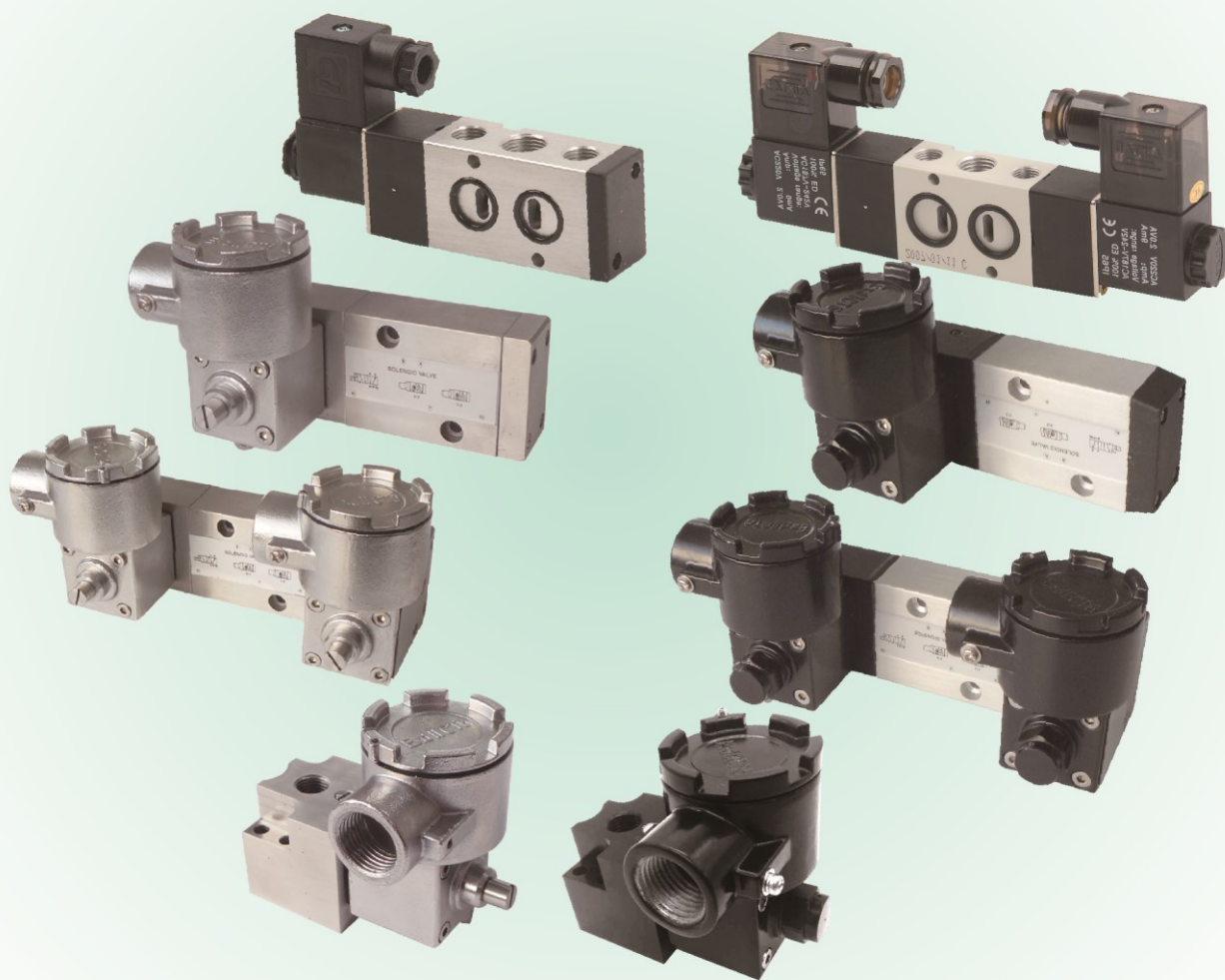


NUTORK[®]



Actuators & Valves

SV系列电磁阀



标准型



美规防爆认证



欧规防爆认证



本安防爆

NUTORK[®] www.nutork.com - SV 系列电磁阀

简介

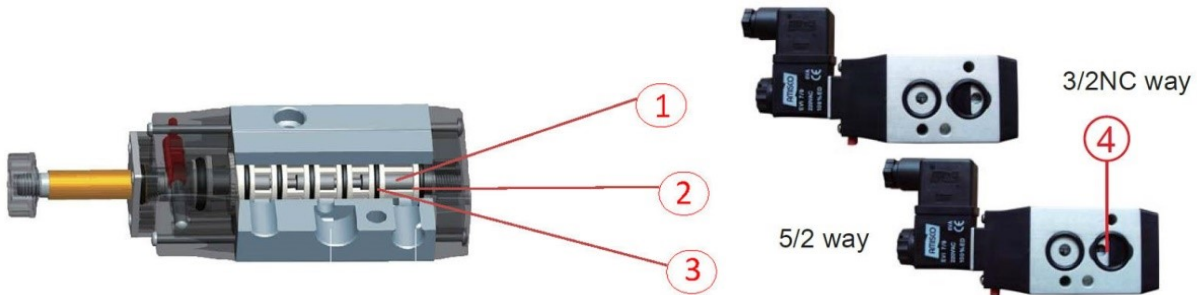
NUTORK SV 电磁控制阀系列，阀体包括 SV100、SV200 直动式阀体和 SV300、SV400、SV600 先导式阀体，配备标准防水线圈、隔爆线圈、本安防爆线圈或浇注防爆线圈，即可满足常规工况和多种特殊工况（如含爆炸性气体）的要求。

特征：

1. 阀芯和密封件采用精密插装设计。
2. 安装方式包括 Namur 板接式和管接式。
3. 标准品均配备手动操作功能。
4. 先导式单线圈、双线圈控制可选，低功耗。
5. 二位三通（常闭）和二位五通可相互转换，分别用于弹簧复位单作用和双作用气动执行器。
6. 硬质氧化铝合金和不锈钢阀体可满足不同应用场景的要求。
7. 线圈材质包括尼龙、铝合金和不锈钢，接线方式包括 DIN 电缆接头、M20X1.5 电气接口等。
8. 常规工作温度：-25℃~80℃；为满足特定应用场景的要求，定制品可用于高温至+ 150℃和低温至-40℃的场合。



优势特性



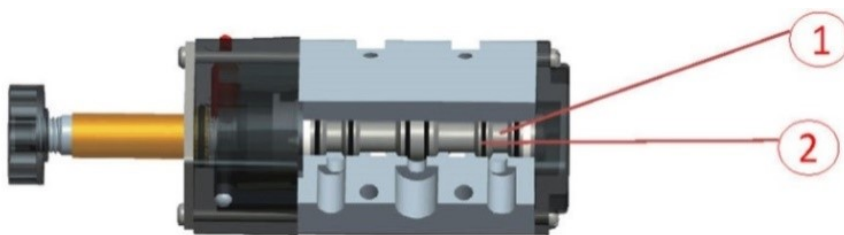
静态密封设计

3/2 (NC) 和 5/2 转换 O 型圈

1. 滑杆 7005 高强度航空铝合金
2. 优质尼龙 66 轴套
3. 静态 O 型密封圈（固定无摩擦，避免压缩气体中杂质的磨损和刮擦）
4. 3/2 NC 及 5/2 专利转换 O 型圈

Nutork 电磁阀为静态密封，滑杆于轴套内动作，O 型密封圈固定在轴套外，不随滑杆移动而磨损，并且不与压缩空气接触，即可避免与压缩空气中的杂质接触，从而显著延长电磁阀寿命。

传统电磁阀



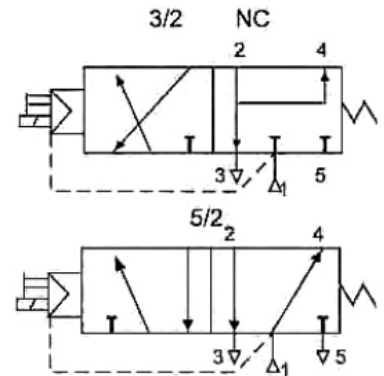
传统电磁阀（95%动态密封）

1. 一般铝合金材质。
2. O 型密封圈固定在滑杆上，随着滑杆移动磨损，并接触压缩空气，容易破损泄漏，导致故障！这是电磁阀容易出现问题的最主要原因。

工作原理

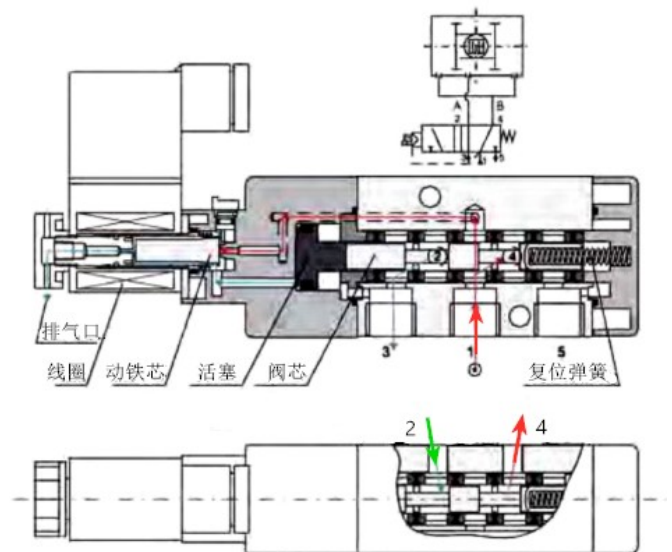
1 是进气口，5 和 3 是排气口，可在排气口装消音器或速度控制阀以控制执行器的动作速度。

2 和 4 为出气口，与执行器气源口（A 和 B）连接，从不同的气源口送气和排气，即可从不同的方向推动执行器的活塞。NUTORK NAMUR 电磁阀出厂默认配置为常闭（可根据要求提供常开），即当线圈断电时，电磁阀将引导气流从 B 口进到执行器，使执行器的活塞返回到关闭位置。



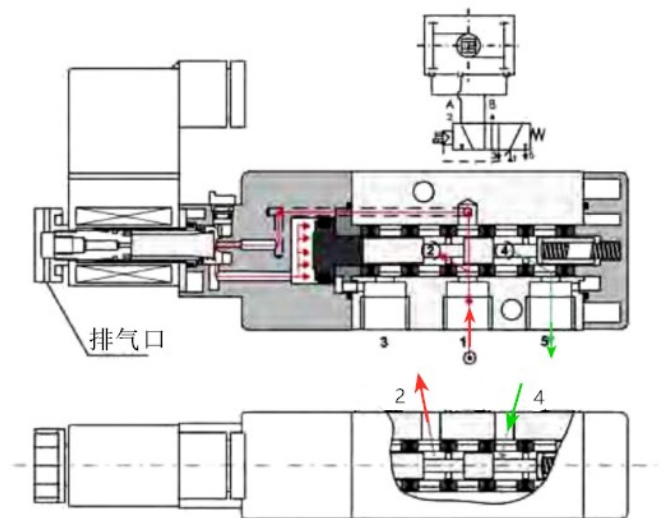
线圈失电

当线圈断电时，柱塞上的弹簧使柱塞返回其底座，内部先导空气被堵住，排气孔被打开。活塞上的空气通过该排气孔逸出，复位弹簧使阀芯回到其正常位置。在此位置，阀芯将气源从进气口 1 引导到出气口 4，而出气口 2 与排气口 3 连接。对于标准组件，出气口 4 与执行器的进气口 B 连接。因此，线圈断电时，来自出气口 4 的空气将使执行器的活塞返回到关闭位置。



线圈得电

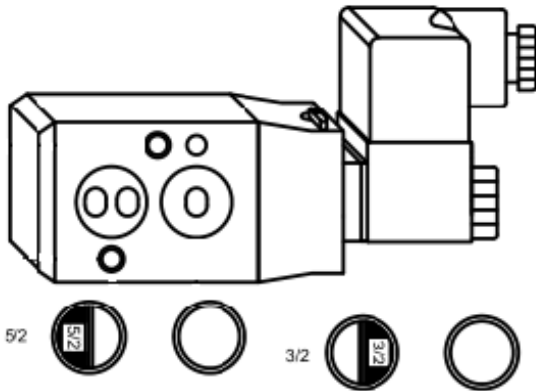
当线圈通电时，电磁线圈会在静铁芯周围产生磁场，磁力将动铁芯从底座上抬起，先导空气向活塞提供内部先导压力，该压力使阀芯移位并压缩复位弹簧。阀芯移位后，气源从进气口 1 被引导到出气口 2，此时出气口 4 与排气口 5 连接。对于标准组件，出气口 2 与执行器的 A 口连接。因此当线圈通电时，来自出气口 2 的气源将使执行器的活塞运动至开启位置。



安装

电磁阀的安装

在安装电磁阀之前，请给管道减压并进行内部清洁，以免杂质（胶带粘结剂，螺纹碎屑等）进入系统。NUTORK 板接式电磁阀的安装尺寸完全符合 NAMUR 标准，可以直接安装在气动执行器的 NAMUR 标准电磁阀安装面上。首先，根据执行器是三口两位还是五口两位放置好转换 O 型圈，然后用随电磁阀一起提供的 M5 安装螺钉将电磁阀固定在气动执行器上。



3/2 NC 和 5/2 专利转换 O 型圈

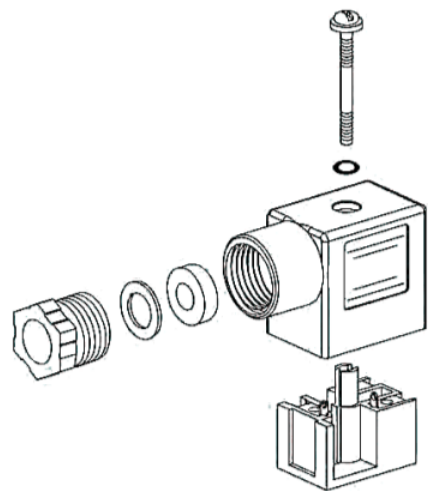


Namur 安装标准

标准品，气源口 A 在执行器的左侧，气源从 A 口进入气动执行器时，将活塞向气动执行器两侧推动。也可定制，将气源口 A 设置在右侧，同样，气源从 A 口进入气动执行器时，活塞向气动执行器两侧运动。

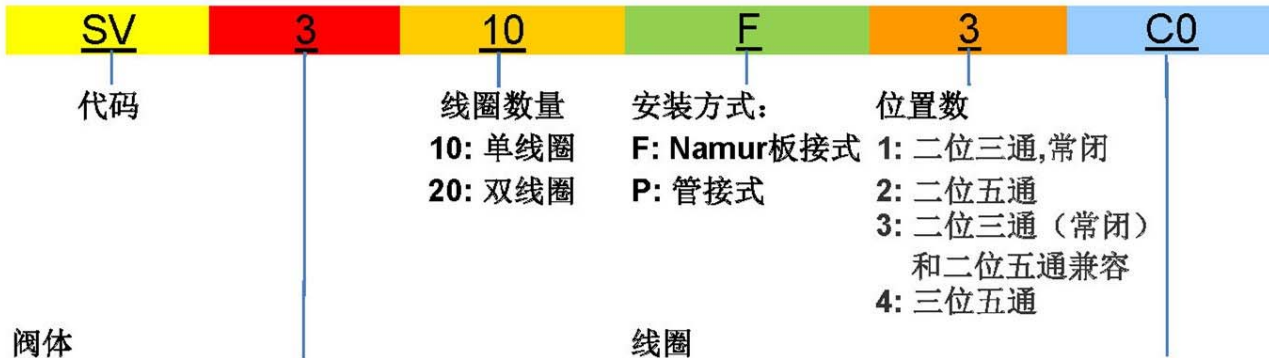
线圈的接线

- 1) 电气接线必须由具有资质的工作人员按照当地的标准和规定进行。
- 2) 线圈为压紧密封，禁止在带电的情况下打开接线盒。
- 3) 接线盒内有+、- 接线端子的标识。
- 4) 需按照当地的标准和规定接地。
- 4) 安装接线盒时，请注意不要遗失 O 型密封圈，以防止液体、粉尘或其他异物进入各部件内。



注意：电磁阀为主要的控制元件，动力源为干燥过滤过的压缩空气或惰性气体，因此必须与过滤调压阀配套使用，以延长使用寿命。

订购选型说明



阀体

- | |
|--|
| 1: 铝合金, 直动式 (1/8" 或 1/4" 气源口)
2: 316SS, 直动式 (1/8" 或 1/4" 气源口) |
| 3: 铝合金, 先导式 (1/4" 气源口)
4: 铝合金, 先导式 (1/2" 气源口) |
| 6: 316SS, 先导式 (1/4" 气源口)
VSII: 聚酰胺纤维, 先导式活塞阀 (1/4" 气源口) |

注: VSII仅支持Namur板接式安装方式。

线圈

C0	浇注防水线圈: DIN型式电缆接头+接线盒, 电源 - 12VDC, 24VDC/AC, 48VDC, 120/240VAC, 防护等级: IP65 (NEMA4 & 4X)
C0.1	浇注防水线圈: 1/2"NPT电气接口+0.6米引线, 电源 - 12VDC, 24VDC/AC, 48VDC, 120/240VAC, 防护等级: IP65 (NEMA4 & 4X)
C4	隔爆低功耗线圈: 1.5W @24VDC , 316SS不锈钢外壳隔爆线圈, 电气接口: 1/2"NPT(F) 或M20x1.5, 电源 - 24VDC, 110/220VAC, 防护等级: IP67, EExdIICT6 (ATEX认证)
C4.1	本安防爆低功耗线圈: 1.5W , 316SS不锈钢外壳本安防爆线圈, 电气接口: 1/2"NPT(F)或M20x1.5, 电源 - 24VDC, 防护等级: IP67, EExialIICT6 (ATEX认证)
C5	隔爆低功耗线圈: 1.5W @24VDC , 铝合金外壳隔爆线圈, 电气接口: 1/2"NPT(F)或M20x1.5, 电源 - 24VDC, 110/220VAC, 防护等级: IP67, EExdIICT6 (ATEX认证)
C5.1	本安防爆低功耗线圈: 1.5W , 铝合金外壳本安防爆线圈, 电气接口: 1/2"NPT(F)或M20x1.5, 电源 - 24VDC, 防护等级: IP67, EExialIICT6 (ATEX认证)
C6	本安防爆线圈: DIN电缆接头, 电源 -24VDC, IP65 (NEMA4 & 4X) & EExialIICT6 (IEC/ATEX/FM/CSA认证)
C6.1	本安防爆线圈: 1/2"NPT 电气接口, 电源 -24VDC, IP65 (NEMA4 & 4X) & EExialIICT6 (IEC/ATEX/FM/CSA认证)
C7	浇注防爆线圈: 3米引线, 电源 - 24VDC, 230VAC, 防护等级: IP65 (NEMA4 & 4X) & EExmlIIT6 (IEC/ATEX 认证)
C7.1	浇注防爆线圈: 1/2"NPT(F)电气接口+0.6米引线, 电源 - 12/24VDC, 120/240VAC, 防护等级: IP65(NEMA4 & 4X) & EExmlIIT4 (CSA/FM认证)

注: VSII不能配备C4、C4.1、C5、C5.1线圈。

电磁阀阀体参数

型号	SV100	SV200	SV300	SV400	SV600
阀体和介质接触部件材质	硬质阳极氧化铝合金、丁腈橡胶	316 不锈钢、丁腈橡胶	硬质阳极氧化铝合金、丁腈橡胶	硬质阳极氧化铝合金、玻璃纤维填充尼龙、丁腈橡胶	316 不锈钢、玻璃纤维填充尼龙、聚甲醛、丁腈橡胶
功能	3/2 直动式，弹簧复位，常闭		5/2 或 3/2 (常闭)		
气源孔	1/4" BSPP 或 NPT		1/4" BSPP 或 NPT	1/2" BSPP 或 NPT	1/4" BSPP 或 NPT
安装方式	Namur板接式或管接式				
手动操作	标准功能				
工作温度	-25 ~75 ,(option:-55 ~75)				
工作压力	2-10 bar				
工作介质	过滤干燥空气或惰性气体，过滤精度需大于等于40微米				
CV 值	0.08		0.6	2.4	0.6
使用寿命	最少一百万次				
最大操作频率	8 次/秒		5 次/秒		



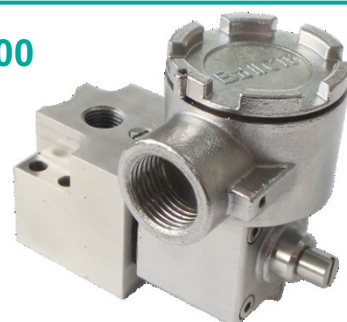
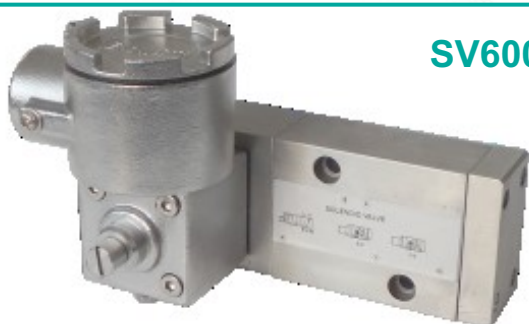
SV300

SV100



SV600

SV200



线圈参数

线圈代码	C0	C0.1	C4	C4.1	C5	C5.1	C7	C7.1	
名称	标准线圈		316SS 隔爆线圈	316SS 本安防爆线圈	铝合金 隔爆线圈	铝合金 本安防爆线圈	浇注防爆线圈		
电压	12/24/48VDC 24/110/220VAC	12/24/48VDC 24/110/220VAC	24VDC 110/220VAC	24VDC	24VDC 110/220VAC	24VDC	24VDC 220VAC	24VDC 110/220VAC	
消耗功率	3W@DC 4.2~5VA@AC		2.5W@DC 3.8VA@AC	0.5W	2.5W@DC 3.8VA@AC	0.5W	2.6W@DC 2.5VA@AC	4.5~5.5W@DC 6.5~7.5VA@AC	
电压容差	±10%								
工作制	100%								
接线方式	DIN形式电缆接头	1/2"NPT(F)带 0.6M引线	1/2"NPT(F) or M20×1.5电气接口				带3M引线	1/2"NPT(F)带0.6 米引线	
绝缘等级	F Class Coil		H Class Coil						
工作温度	-20℃~50℃	-20℃~50℃	-25℃~75℃ (Option: -55℃~75℃)				-20℃~50℃	-20℃~60℃	
防护等级	IP65 NEMA 4 & 4X		IP67 NEMA 6				IP65 NEMA 4 & 4X		
防爆等级	-	-	ExdIICT6	ExialICT6	ExdIICT6	ExialICT6	ExmIIT6	ExmIIT4	
认证	-	-	ATEX				IEC/ATEX	FM/CSA	
品牌	AMISCO		NUTORK				NASS	NUTORK	

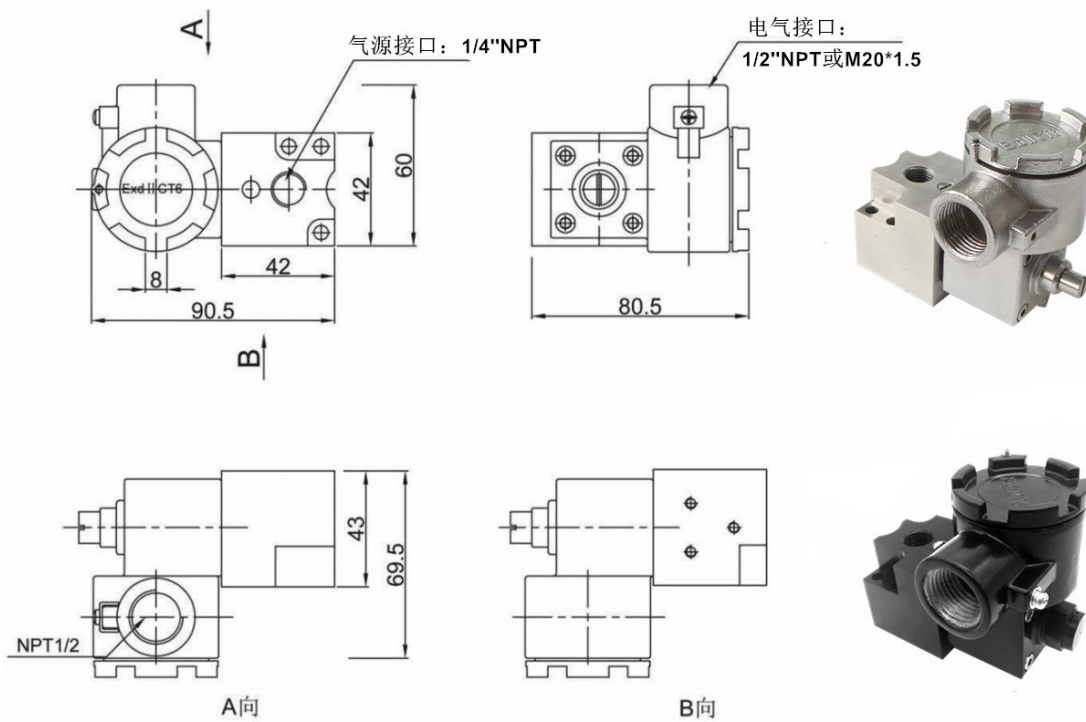
线圈材质

线圈代码	C0	C0.1	C4	C4.1	C5	C5.1	C7	C7.1
外壳	PA		316SS		铝合金+环氧树脂喷塑		PA	
电枢和铁芯	磁性不锈钢							
弹簧	不锈钢							
密封	NBR(标准), HNBR(可选)							
轴套	30%玻璃填充尼龙							
磁导线	铜, 绝缘等级F		铜, 绝缘等级H					

SV100 (铝合金) / 200 (316SS) + C5 (铝合金) / C4 (316SS)

直动式电磁阀

- ※ 硬质氧化铝合金和不锈钢阀体/线圈满足不同应用场景的要求
- ※ 直动式 3 口 2 位 (常闭) ※ Namur 板接式和管接式安装方式
- ※ 低功耗 ※ 带手动操作功能
- ※ 不锈钢材质适用于有腐蚀性的应用场景; 防爆等级: EExdIICT6 或 EExialIICT6 (ATEX 认证)
适用于特定的爆炸性应用场景



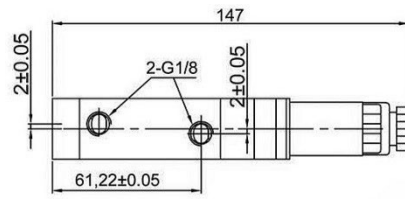
一体式电磁阀 + 气控阀 (最大口径 1")

- ※ 直动式电磁阀与气控阀配合使用, 可实现气动执行器的快速开启。

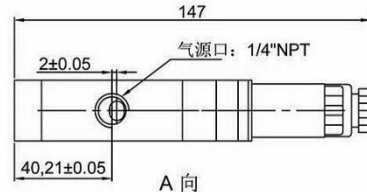


SV300 + C0/C6/C7 先导式电磁阀

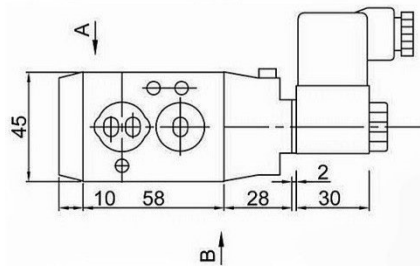
- ※ 3/2 NC 及 5/2 专利转换 O 型圈, 二位三通(常闭) 和二位五通可相互转换, 分别用于弹簧复位单作用和双作用气动执行器
- ※ 带手动操作功能
- ※ 可分别配备标准防水线圈、隔爆线圈、本安防爆线圈或浇注防爆线圈, 以满足常规工况和特殊工况(如爆炸性环境)的要求
- ※ 良好的密封性能, 可有效阻挡液体、粉尘或其他异物进入各部件



B 向



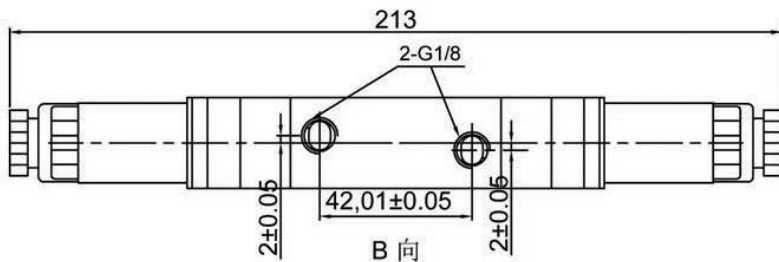
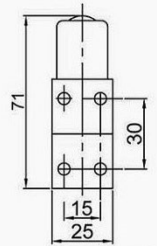
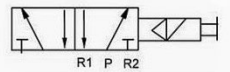
A 向



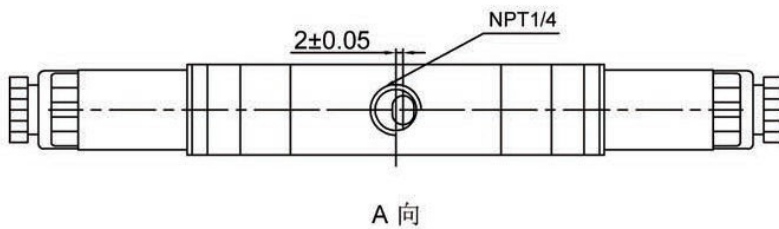
B 向



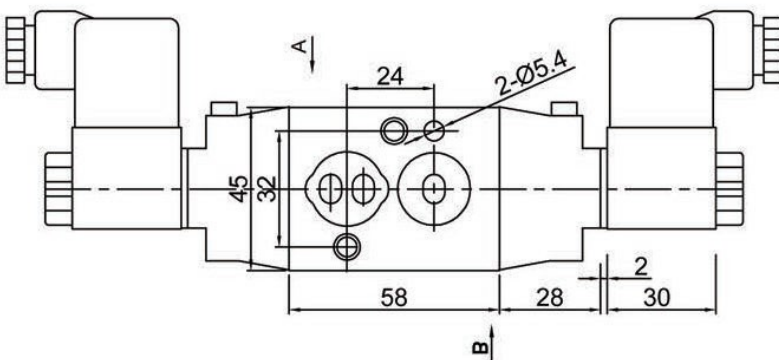
图形符号



B 向



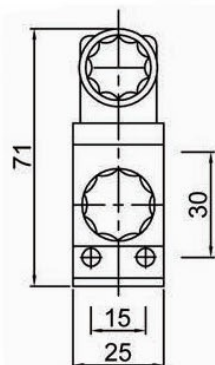
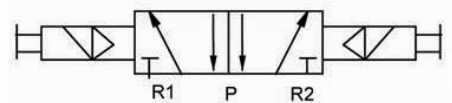
A 向



B 向



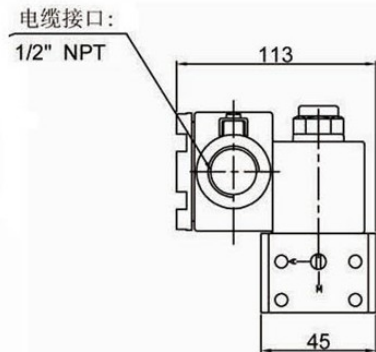
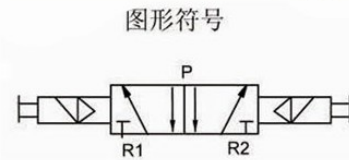
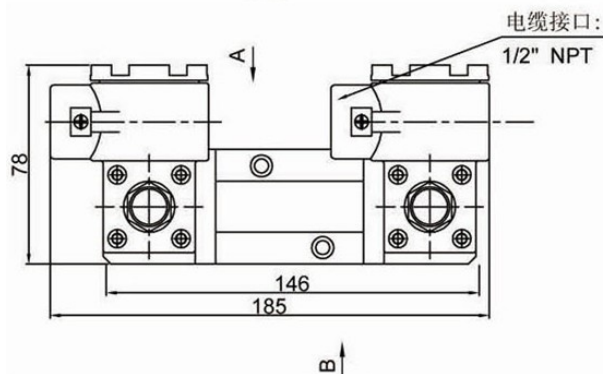
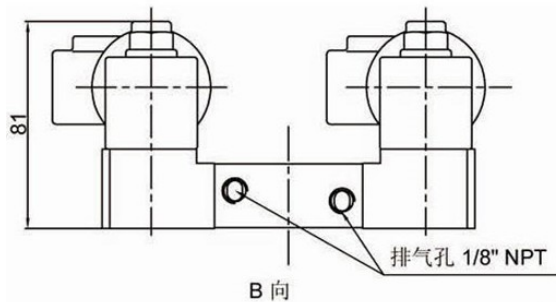
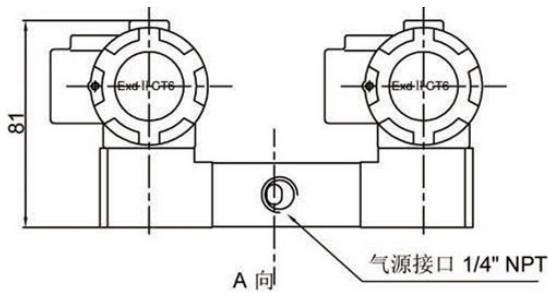
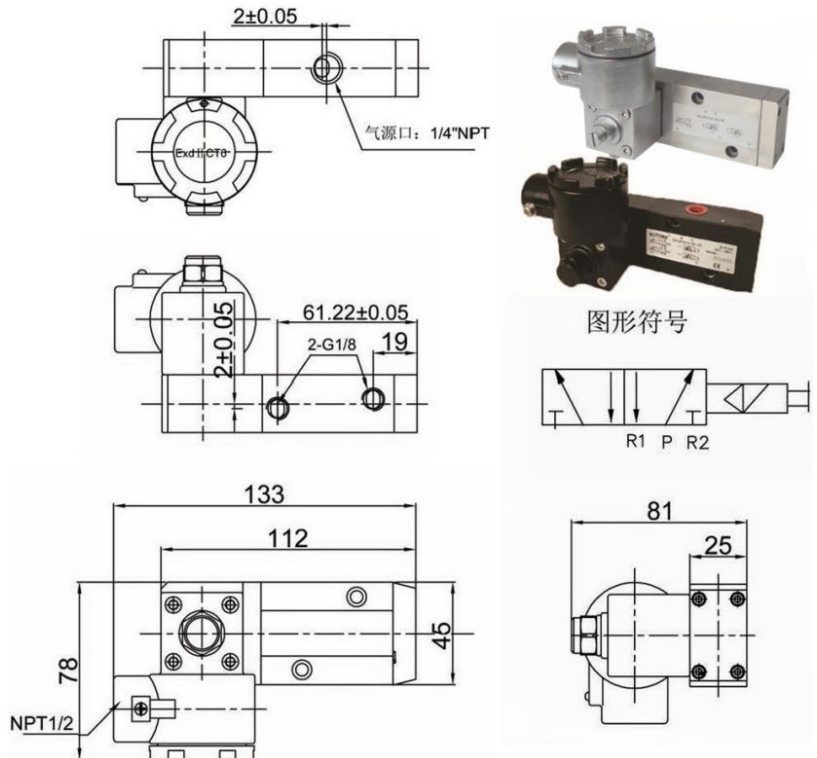
图形符号



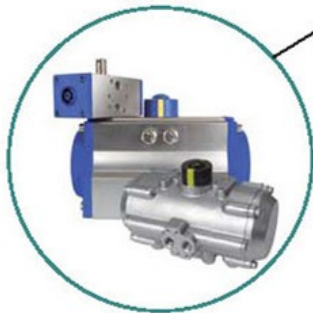
SV300 (铝合金) / SV600 (316SS) + C5 (铝合金) / C4 (316SS)

先导式电磁阀

- ※ 低功耗
- ※ 带手动操作功能
- ※ 3/2 NC 及 5/2 专利转换 O 型圈，二位三通（常闭）和二位五通可相互转换，分别用于弹簧复位单作用和双作用气动执行器
- ※ 不锈钢材质适用于有腐蚀性的应用场景；防爆等级: EExdIICT6 或 EExiaIICT6 (ATEX 认证) - 适用于特定的爆炸性应用场景
- ※ 良好的密封性能，可有效阻挡液体、粉尘或其他异物进入各部件



NUTORK CORP. 为一专业生产,气动执行器,电动执行器,气动执行器各式配套产品(各式机械式/感应式限位开关(回讯器),离合式手动操作器,定位器,电磁阀)。



NK系列齿条齿排式气动执行器
通过ATEX认证/SIL3认证
最大输出扭矩: 9340Nm@6bar



NSF系列拨叉式气缸&液压缸
通过ATEX认证/SIL3认证
最大输出扭矩: 226195Nm@6bar



NTQ系列角行程电动执行器
IP67/IP68(30M@24hrs)
最大输出扭矩: 6000Nm
通过SIL3/IP68/MD/LVD/EMC认证



NTE系列角行程电动执行器
IP67/IP68(30M@24hrs)
最大输出扭矩: 6000Nm



限位开关(专利设计)
IP67/68(50M@72hrs)
防护等级: EExdIIBT6(ATEX认证)
EExdIICT6(ATEX认证)



电磁阀 3/2常闭&5/2位,
O型圈静态密封设计
铝合金&316SS阀体
IP67/EExdIICT6(ATEX认证)



空气过滤调压阀/气控阀
铝合金镀乙炔涂装&316SS材质
气源接口: 1/4"~1"



离合式手轮操作器
铝合金&铸铁&球磨铸铁本体
最大输出扭矩: 70000Nm



球阀(浮动球结构), 可提供不同压力等级,连接类型及操作方式



中心线型软密封蝶阀/高性能双偏心蝶阀/高性能三偏心硬密封蝶阀
可提供不同压力等级,连接类型及操作方式