

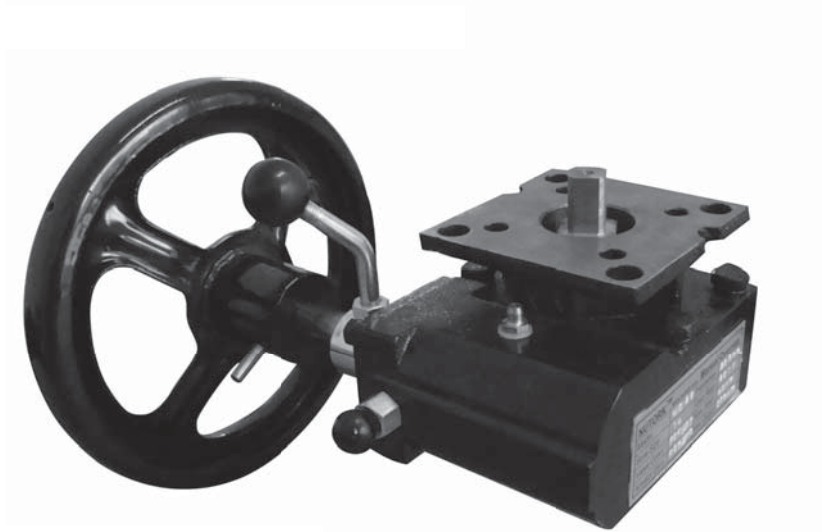
# NUTORK<sup>®</sup>

Actuators & Valves



CE SIL3 Ex

## Declutchable Wormgear Manual Override 离合式手轮操作器



Cast Iron & Ductile Iron Body  
Output Torque: 300~70000Nm  
铸铁&球墨铸铁本体  
输出扭矩：300~70000Nm

# Declutchable Wormgear Manual Override 离合式手轮操作器

# NUTORK®

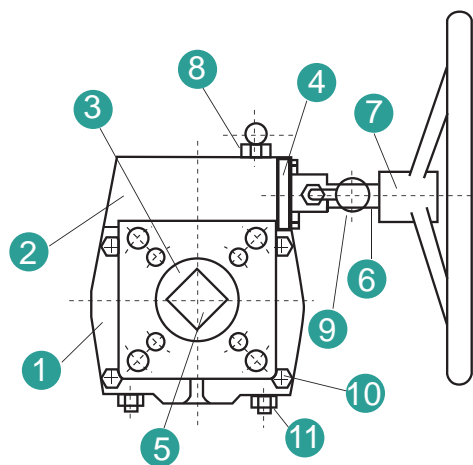


Cast Iron & Ductile Iron Body  
铸铁 & 球铁本体

## FEATURES 特性

- \* ISO5211 Compliant upper and lower mounting patterns.  
顶部气缸连接和底部阀门连接符合ISO5211安装型式
- \* ISO5211 Compliant upper male square drive provide direct mount to ISO compliant actuators without adapters. and female " double square " lower drive provide direct mount to ISO compliant valves.  
顶部连接杆符合ISO5211标准使得与同样为ISO标准的执行器直接连接时，无需转接器，同时底部八角孔可与符合ISO标准的阀门直接连接
- \* Dual position limit stops两个限位螺栓
- \* External lube fitting外置分油嘴
- \* Roller thrust bearings on worm gear for improve efficiency  
蜗齿轮上的止推滚柱轴承提高工作效率

## Material of Construction (材质)



项次	Description 说明	Standard Material 标准材质	
	Model 型号	MO30-MO310	MO850-MO3200
1	Cover 盖	Cast Iron 铸铁	Ductile Iron 球铁
2	Body 本体	Cast Iron 铸铁	Ductile Iron 球铁
3	Drive Gear 齿轮	Ductile Iron 球铁	
4	Gear Cover 齿轮盖	Cast Iron 铸铁	Ductile Iron 球铁
5	Upper Male Square Stem 顶部连接杆	Carbon Steel 碳钢	
6	Handwheel Shaft 手轮轴	Carbon Steel with Chrome Plated 碳钢镀铬	
7	Handwheel 手轮	Plated Carbon Steel 碳钢电镀	
8	Position Lock Assy 限位销	Plated Carbon Steel 碳钢电镀	
9	Position Lever Assy 离合器手柄	Plated Carbon Steel 碳钢电镀	
10	Cover Bolts 上盖螺栓	Carbon Steel with Zinc Plated 碳钢镀锌	
11	Limit Stops 限位螺栓	Stainless Steel 不锈钢	
12	Gear Cover Bolts 齿轮盖螺栓	Carbon Steel with Zinc Plated 碳钢镀锌	
13	Shaft Bushings 轴套	Carbon Steel 碳钢	
14	Grease Fitting 分油嘴	Brass 铜	
15	Nameplate 铭牌	Aluminum 铝	
16	O-Rings O型圈	NBR(Buna-N) NBR(丁腈橡胶)	

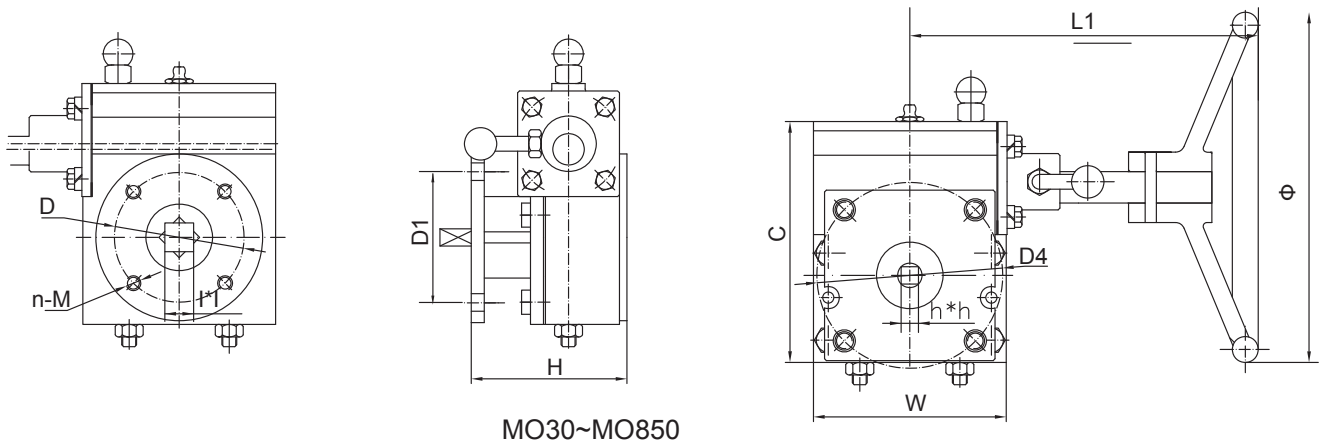
注意: Item 12~16 is not shown.( 12~16项图中无显示).

## Performance Data Table of MO Series Cast Iron & Ductile Iron Body (MO系列铸铁&球铁本体工作参数)

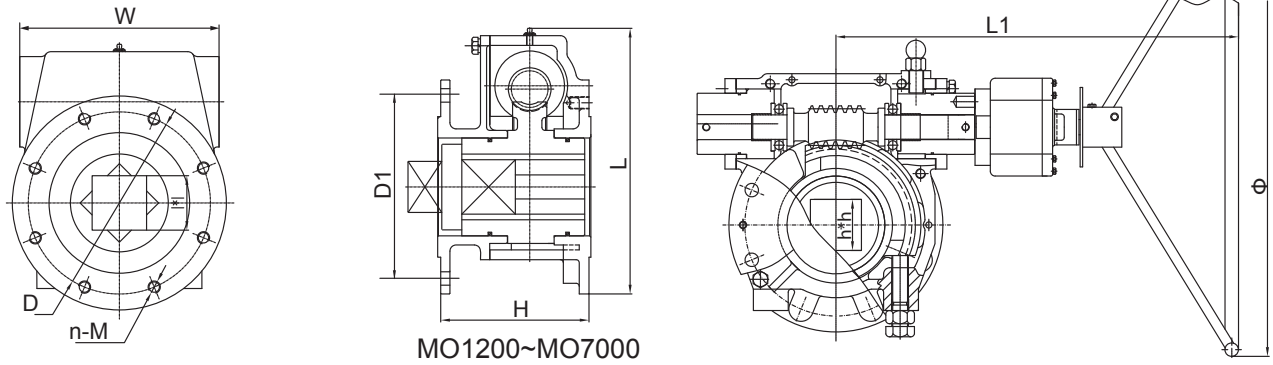
Model 型号	Gear Ratio 齿轮比	Mechanical Efficiency(%) 机械效率	Max. Output Torque (Nm) 最大输出扭矩	Weight 重量(kg)	Double Acting Actuator Model 双作用执行器型号	Single Acting Actuator Model 单作用执行器型号
MO30	26:1	25	300	6	NKD063~NKD105	NKS063~NKS125
MO70	38:1	29	700	13	NKD125~NKD140	NKS125~NKS160
MO120	54:1	18	1200	17	NKD160~NKD190	NKS160~NKS190
MO200	80:1	20	2000	22	NKD210/ NSF14DA	NKS-190~NKS-210/ NSF14SR
MO310	78:1	25	3100	34	NKD240/ NSF14DA	NKS210~NKS240/ NSF14SR
MO850	315:1	14.8	8500	106	NKD270~NKD300/ NSF16DA	NKS240~NKS270/ NSF14SR~NSF25SR
MO1200	333:1	15	12000	159	NSF25DA	NSF25SR
MO1800	490:1	21	18000	178	NSF30DA	NSF25SR~NSF30SR
MO2500	623:1	20.8	25000	210	NSF30DA	NSF30SR
MO3200	945:1	19.9	32000	280	NSF35DA	NSF35SR
MO7000	1460:1	21.3	70000	400	NSF40DA	NSF40SR

# Declutchable Wormgear Manual Override 离合式手轮操作器

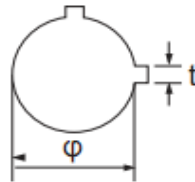
# NUTORK®



MO30~MO850



MO1200~MO7000



Dimension Table of MO Series Cast Iron & Ductile Iron Body(MO系列铸铁&球墨铸铁本体尺寸表)

Model 型号	ISO5211 ISO 顶部法兰 (D1)	Top Connection for Actuator (mm) 气缸连接		ISO5211 Bottom Flange 底部法兰 (D)	Bottom Connection for Valve(mm) 阀门连接		n-M	(L) Length 长度 (mm)	(W) Width 宽度 (mm)	(H) Height 高度 (mm)	(L1) Center to Hand wheel 中心到 手轮的 距离	( ) Hand wheel Dia. 手轮直径 (mm)
		Male Square 连接杆 (h*h)	Round Dia. *Pin Width/ Height 圆孔尺寸*键槽尺寸 (φ*t)		Double Square 阀杆尺寸 (l*)	Round Dia. *Pin Width/ Height 圆孔尺寸*键槽尺寸 (φ*t)						
MO30	F07/F10	◇14	请与工厂联系	F05/F07	◇22	φ22*6/35	4-M8	166	104	85	191	200
MO70	F07/F10	◇22		F07/F10	◇36	φ45*14/38	4-M8 4-M10	191	125	84	225	300
MO120	F12/F14	◇27		F10 or F12	◇36	φ60*18/45	4-M10 4-M12	234	175	87	233	300
MO200	F14/F16	◇36		F14 or F16	◇36	φ60*18/55	4-M16 4-M20	311	234	115	277	400
MO310	F14/F16	◇36		F14 or F16	◇46	φ65*18/62	4-M16 4-M20	351	276	117	363	600
MO850	F16/F25	◇46	φ70*20/144	F16/F25	◇55	φ70*20/100	4-M20 8-M16	386	300	244	463	700
MO1200	F25/F30	◇55	φ100*28/134	F25 or F30	◇55	φ100*28/108	8-M16 8-M20	456	360	242	588	800
MO1800	F25/F30	◇75	φ120*32/117	F25 or F30	◇75	φ120*32/125	8-M16 8-M20	435	350	252	659	750
MO2500	F30/F35	◇100	φ148*36/120	F30 or F35	◇100	φ148*36/132	8-M20 8-M30	532	415	252	692	750
MO3200	F30/F35	◇100	φ148*36/125	F30 or F35	◇100	φ148*36/140	8-M20 8-M30	596	415	265	714	750
MO7000	F35/F40	◇100	φ148*36/125	F35 or F40	◇100	φ148*36/140	8-M20 8-M36	660	415	310	805	1000

上述尺寸仅供参考, 本公司保留改变权力, 如有更改不另行通知。

Dimensions are only for reference. Nutork Corp. reserves the right to change the parameters without prior notice.

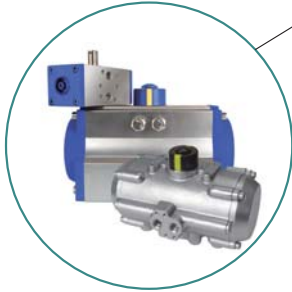
## Order Information 订购选型

Product Model 产品型号	Upper Mounting Connection 上部安装尺寸			Lower Mounting Connection 下部安装尺寸			Handwheel 手轮直径(mm)
	Top Male Square 顶部连接杆	Upper Round Dia. Conn. 上部圆孔尺寸 Option选择	Upper ISO Pattern 上部ISO尺寸	Lower Female 下部阀杆尺寸	Lower Round Dia. Conn. 下部圆孔尺寸 Option选择	Lower ISO Pattern 下部ISO尺寸	
MO30:300Nm	◇14mm	请与 工厂 联系	F07/F10	◇22	φ22*6 / 35	F05/F07	200
MO70:700Nm	◇22mm		F07/F10	◇36	φ45*14 / 38	F07/F10	300
MO120:1200Nm	◇27mm		F12/F14	◇36	φ60*18 / 45	F10 or F12	300
MO200:2000Nm	◇36mm		F14/F16	◇36	φ60*18 / 55	F14 or F16	400
MO310:3100Nm	◇36mm		F14/F16	◇46	φ65*18 / 62	F14 or F16	600
MO850:8500Nm	◇46mm	φ70*20 / 144	F16/F25	◇55	φ70*20 / 100	F16/F25	700
MO1200:12000Nm	◇55mm	φ100*28 / 134	F25/F30	◇55	φ100*28 / 108	F25 or F30	800
MO1800:18000Nm	◇75mm	φ120*32 / 117	F25/F30	◇75	φ120*32 / 125	F25 or F30	750
MO2500:25000Nm	◇100mm	φ148*36 / 120	F30/F35	◇100	φ148*36 / 132	F30 or F35	750
MO3200:32000Nm	◇100mm	φ148*36 / 125	F30/F35	◇100	φ148*36 / 140	F30 or F35	750
MO7000:70000Nm	◇100mm	φ148*36 / 125	F35/F40	◇100	φ148*36 / 140	F35 or F40	1000

上述尺寸仅供参考, 本公司保留改变权力, 如有更改不另行通知.

Dimensions are only for reference. Nutork Corp. reserves the right to change the parameters without prior notice.

**NUTORK CORP.** 为一专业生产,气动执行器,电动执行器,气动执行器各式配套产品(各式机械式/感应式限位开关(回讯器),离合式手动操作器,定位器,电磁阀)。



NK系列齿条齿排式气动执行器  
通过ATEX认证/SIL3认证  
最大输出扭矩: 9340Nm@6bar



NSF系列拔叉式气缸&液压缸  
通过ATEX认证/SIL3认证  
最大输出扭矩: 226195Nm@6bar



NTQ系列角行程电动执行器  
IP67/IP68(30M@24hrs)  
最大输出扭矩: 6000Nm  
通过SIL3/IP68/MD/LVD/EMC认证



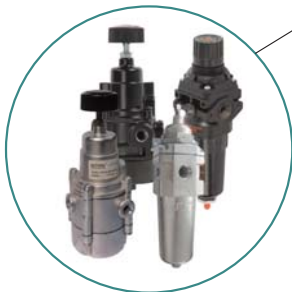
NTE系列角行程电动执行器  
IP67/IP68(30M@24hrs)  
最大输出扭矩: 6000Nm



限位开关(专利设计)  
IP67/68(50M@72hrs)  
防护等级: EExdIIBT6(ATEX认证)  
EExdIICT6(ATEX认证)



电磁阀 3/2常闭&5/2位,  
O型圈静态密封设计  
铝合金&316SS阀体  
IP67/EExdIICT6(ATEX认证)



空气过滤调压阀/气控阀  
铝合金镀乙烯涂装&316SS材质  
气源接口: 1/4"~1"



离合式手轮操作器  
铝合金&铸铁&球磨铸铁本体  
最大输出扭矩: 70000Nm



球阀(浮动球结构), 可提供不同压力等级,连接类型及操作方式



中心线型软密封蝶阀/高性能双偏心蝶阀/高性能三偏心硬密封蝶阀  
可提供不同压力等级,连接类型及操作方式