

NUTORK[®]

流体控制系统的最佳合作伙伴

蝶阀

www.nutork.com

流 体 控 制 系 统 的 最 佳 合 作 伙 伴

肇恩工业设备（上海）有限公司

NUTORK Corp.

办公运营

地址: 上海市青浦区诸光路899弄10号
邮编: 224023
电话: +86-21- 59887103
传真: +86-21-59887203
邮箱: nutork@nutork.com

工厂

地址: 上海市松江区赵家泾路530号4栋5楼 邮编: 201611

NUTORK有权更改产品设计, 材料或规范, 并且无须另行通知。



例:

12 **BD** **6** - **w** , **G** **WCB** / **3214**

12	阀门口径											
	in	2	2 1/2	3	3 1/2	4	5	6	8	10	12	14
	mm	50	65	80	90	100	125	150	200	250	300	350
BD	阀门类型											
	代号	阀门类型			代号	阀门类型			代号	阀门类型		
	BR	中线蝶阀			BD	双偏心蝶阀			BT	三偏心蝶阀		
6	阀门磅级											
	磅级	150	300	600	900							
W	端部连接											
	连接方式	对夹	凸耳	法兰端	对焊端							
G	操作形式											
	代码	描述		代码	描述		代码	描述				
WCB	阀体材料											
	阀体材料	WCB	LCB	CF8M	CF8	CF3M	CF3	CN7M	4A			
	ASTM Ref.	A216 WCB	A352 LCB	A351 CF8M	A351 CF8	A351 CF3M	A351 CF3	A351 CN7M	A890 4A			
3214	内件材料											
	密封圈		阀杆		阀瓣		阀座圈					
	代码	材料	代码	材料	代码	材料	代码	材料				
1	PTFE	1	F6a	1	WCB	1	F51					
2	金属+石墨	2	17-4PH	2	CF8	2	LF2+ENP					
3	RPTFE	3	F304	3	CF8M	3	LF2+HARD CR					
4	NBR	4	F304L	4	铝青铜	4	410					
5	EPDM	5	F316L	5	CA15+ENP	5	410+ENP					
6	VITON	6	F51	6	4A	6	F53					
7	STL	7	F53	7	5A	7	F55					
8	F51	8	F55			8	铝青铜					
9	铝青铜	9	铝青铜									

注：其它材料可根据客户需求提供。

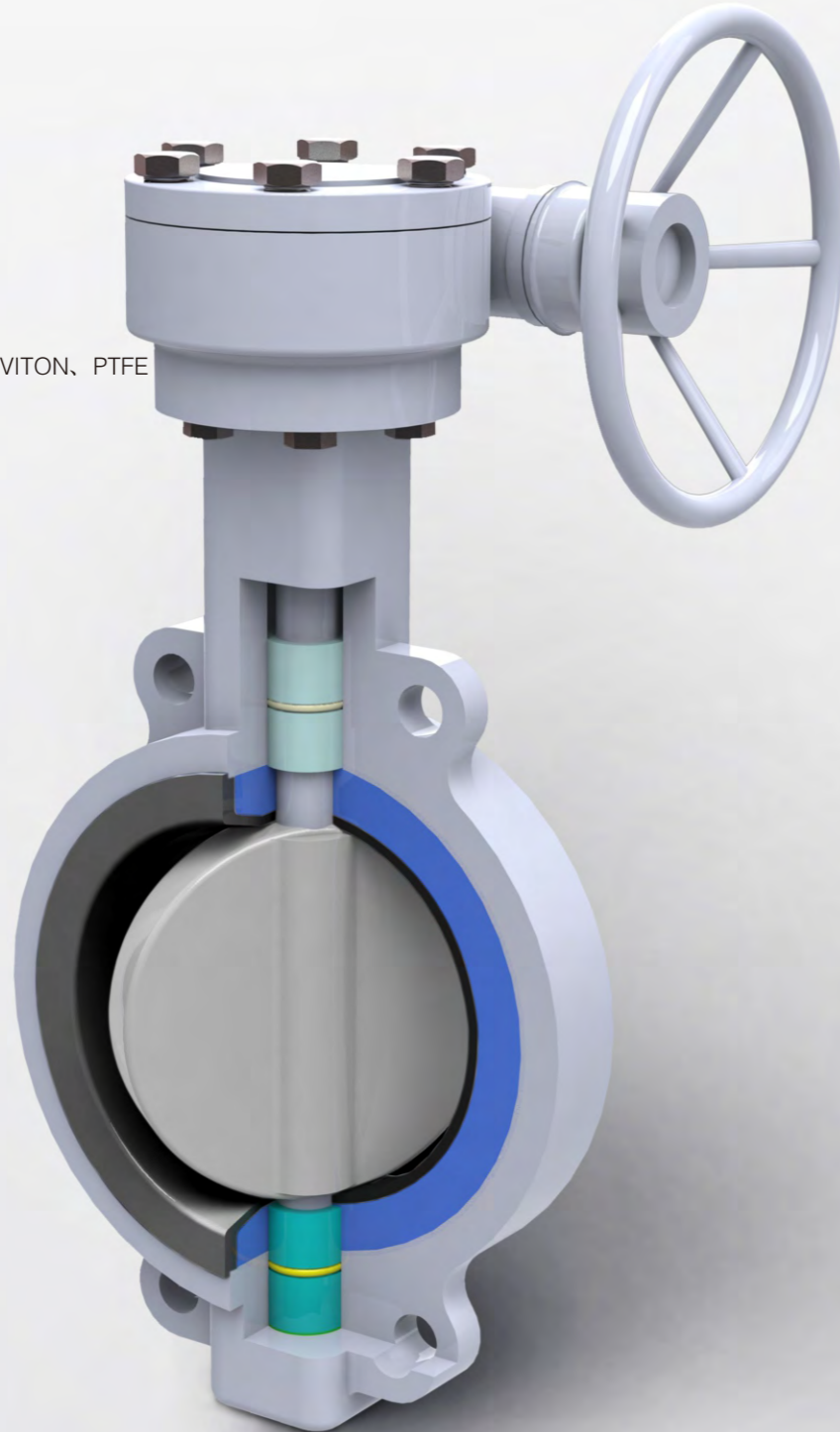


中线蝶阀

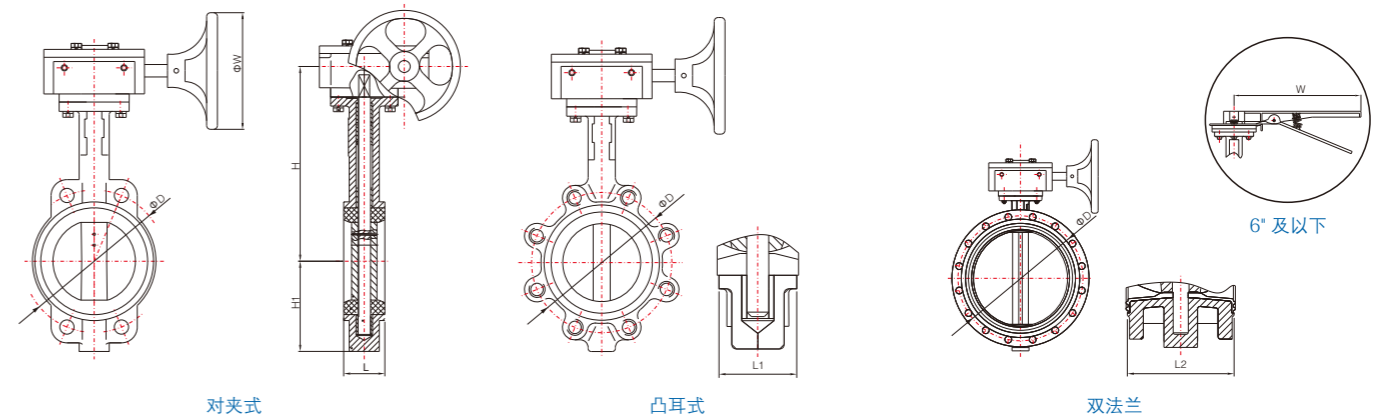
NUTORK中线蝶阀按照API609标准设计、制造和试验。口径范围2"~60"，压力范围PN10,PN16,150LB。使用温度-20℃~200℃

设计特色

- 双向密封
- 防吹出阀杆设计
- ISO5211上法兰
- 双阀杆设计 (2"~12")
- 单阀杆设计 (14" 及以上)
- 超长使用寿命
- 低扭矩特性
- 可选阀座材质: NBR、EPDM、VITON、PTFE



No.	零件	灰铸铁	球墨铸铁	铸钢	不锈钢
1	阀体	ASTM A126 B	ASTM A536-60-40-18	ASTM A216 WCB	ASTM A351 CF8M
2	阀杆	ASTM A182 F6a	ASTM A182 F6a	ASTM A182 F6a	17-4PH
3	阀座	EPDM	EPDM	EPDM	EPDM
4	碟板	ASTM A351 CF8/CF8M	ASTM A351 CF8/CF8M	ASTM A351 CF8/CF8M	ASTM A351 CF8/CF8M
5	销	SS 304	SS 304	SS 304	SS 316
6	轴承套	PTFE	PTFE	PTFE	PTFE
7	螺栓	ASTM A193 B7	ASTM A193 B7	ASTM A193 B7	ASTM A193 B8
8	螺母	ASTM A194 2H	ASTM A194 2H	ASTM A194 2H	ASTM A194 8
9	齿轮	组件	组件	组件	组件



150LB

口径	D		H		H1		W		L/L1		L2		t (壁厚)		重量			
	in	mm	in	mm	in	mm	in	mm	in	mm	in	mm	in	mm	对夹式	凸耳式	双法兰式	
2"	50	4.80	121	6.50	165	3.20	82	10.80	275	1.70	43	4.25	108	0.20	6	3	3	6
2 1/2"	65	5.50	140	6.90	175	3.50	88	10.80	275	1.80	46	4.41	112	0.20	6	3	4	8
3"	80	6.00	152	7.10	180	3.80	97	10.80	275	1.80	46	4.49	114	0.20	6	5	6	10
4"	100	7.50	191	7.90	200	4.50	114	11.00	280	2.00	52	5.00	127	0.30	7	6	12	20
6"	150	9.50	241	9.30	235	5.50	140	11.40	290	2.20	56	5.51	140	0.30	7	9	14	26
8"	200	11.80	299	11.00	280	6.90	174	11.81	*300	2.40	60	5.98	152	0.30	8	15	22	40
10"	250	14.30	362	10.80	275	7.90	200	11.81	*300	2.70	68	6.50	165	0.30	9	19	32	56
12"	300	17.00	432	12.60	320	8.90	225	11.81	*300	3.10	78	7.01	178	0.40	10	32	48	77
14"	350	18.80	476	14.20	360	9.40	240	13.78	*350	3.10	78	7.48	190	0.40	10	43	70	106
16"	400	21.30	540	16.10	410	11.80	300	19.68	*500	4.00	102	8.50	216	0.40	11	53	89	119
18"	450	22.80	578	17.90	455	12.80	325	19.68	*500	4.50	114	8.74	222	0.50	12	75	104	139
20"	500	25.00	635	20.10	510	14.20	360	23.62	*600	5.00	127	9.02	229	0.50	13	125	180	220
24"	600	29.50	749	21.10	535	16.90	430	23.62	*600	6.10	154	10.51	267	0.60	15	200	277	340
30"	750	36.00	914	25.40	645	20.50	520	27.56	*700	6.50	165	12.52	318	0.70	17	454	498	545
36"	900	42.70	1086	29.90	760	23.60	600	27.56	*700	7.90	200	12.99	330	0.80	19	661	705	835
42"	1050	49.50	1257	31.90	810	27.60	700	31.50	*800	9.90	251	16.14	410	0.90	22	887	940	1207
48"	1200	56.00	1422	36.60	930	31.10	790	31.50	*800	10.90	276	18.50	470	1.00	24	1160	1310	1692

* 齿轮箱

双偏心蝶阀

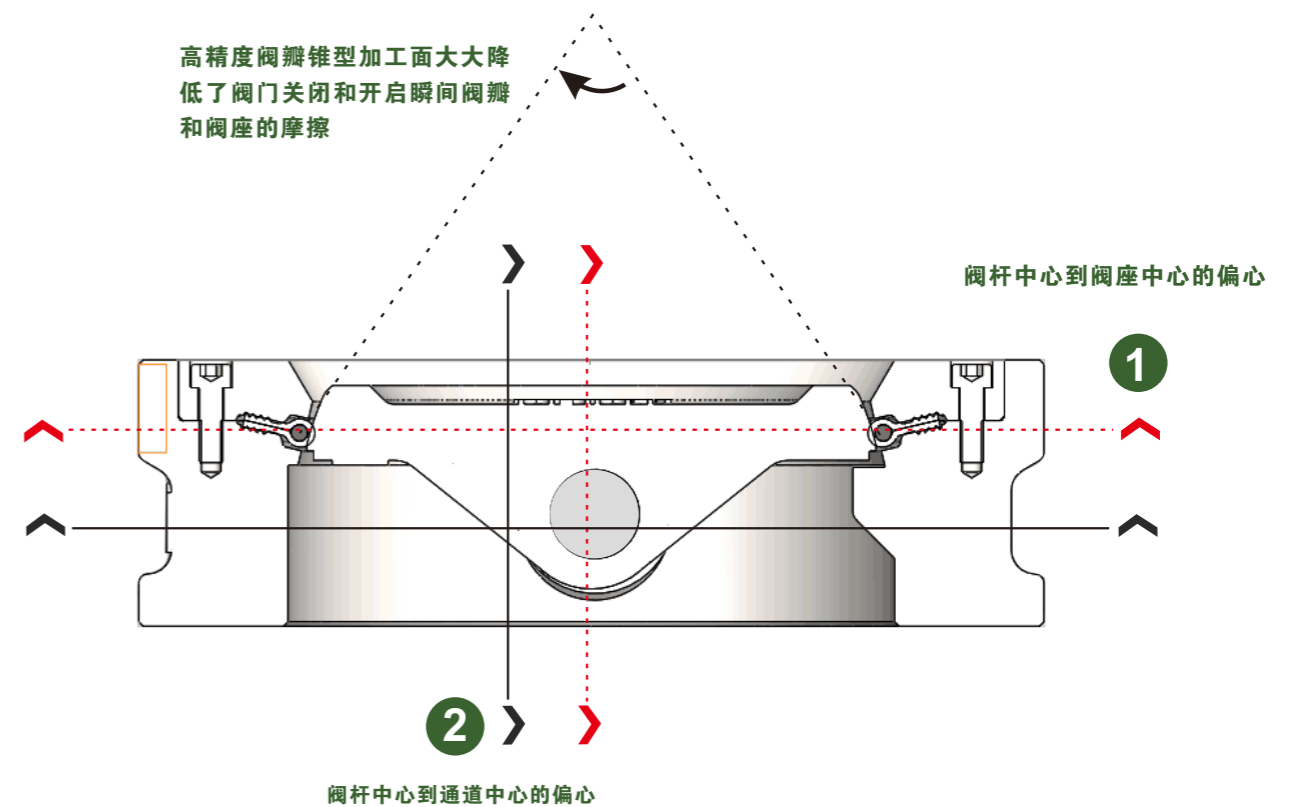


设计概述

- **压力范围:** PN10, PN16, 150-900LB
- **尺寸范围:** DN50-DN1200(2"-48")
- **阀体材料:** 碳钢、不锈钢、双相钢、铜合金和特种合金材料
- **阀座材料:** 默认提供RPTFE (弹性阀座设计) 可选防火设计或金属密封
- **支架和阀杆:** ISO 5211标准
- 手柄默认可锁设计
- 温度范围: -30 to 260°C
- **密封等级:** 双向密封零泄漏
- **设计标准:** API 609和 ASME B16.34
- **压力试验:** API 598
- **防吹出阀杆设计**
- **API 607防火试验认证设计(可选设计)**

设计特性

NUTORK双偏心蝶阀是高性能阀门可以提供超长的使用寿命。双偏心设计减少了在开启和关闭瞬间阀座和阀瓣的摩擦，阀门开关非常轻便。开启过程中，在开启初阀瓣迅速偏离阀座，在关闭前阀瓣和阀座几乎没有接触，大大减少了阀座的摩擦并降低了阀门的操作扭矩。一体铸造的阀瓣限位块精准的限制了阀瓣的行程，避免对阀座的损坏。阀座和阀瓣实现自密封设计，因而补偿压力和温度变化带来的影响，并始终确保阀座和阀瓣的双向密封零泄漏。简单创新的设计，提供了坚固的可靠性及现场极易维修的性能。通过疲劳循环试验已经证实了产品具有良好的使用寿命，其零泄漏气密性关闭循环已经超过100,000次。



阀杆填料设计

蝶阀填料函上方采用压板设计，可以调节填料函的预紧力，可以满足低泄漏设计和制造。对于一般软密封阀座设计蝶阀将默认采用PTFE材质V型填料组，对于防火结构或者金属密封结构蝶阀将采用石墨填料。所有填料可以满足介质PH值0到14。

防吹出阀杆设计

安装在阀杆台阶和压套之间的弹簧挡圈可以确保阀杆被限位，阀杆被破坏的情况下阀杆也不会被介质吹出。阀杆上部连接尺寸按照ISO5211标准。

填料垫环

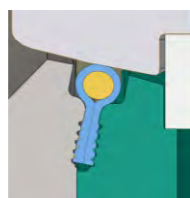
填料垫环可以防止填料被挤出，将确保填料的弹性。填料垫环也可以改成填料隔环用于水封或者检漏等用途。

轴承

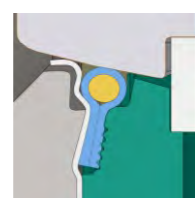
轴承设计采用不锈钢内外衬PTFE，可以满足耐腐蚀并降低摩擦系数。当阀杆和蝶板在极端压力和温度工况下，该轴承设计可以可靠的支撑阀杆以避免阀杆变形。

阀座

NUTORK双偏心蝶阀采用硅胶弹性增强RPTFE，弹性设计将提供可靠的零泄漏密封性能。RPTFE将采用PTFE加15%的玻纤以提高阀座的耐摩擦系数。根据需求可以选择防火或金属密封设计。



不防火



防火

定位销

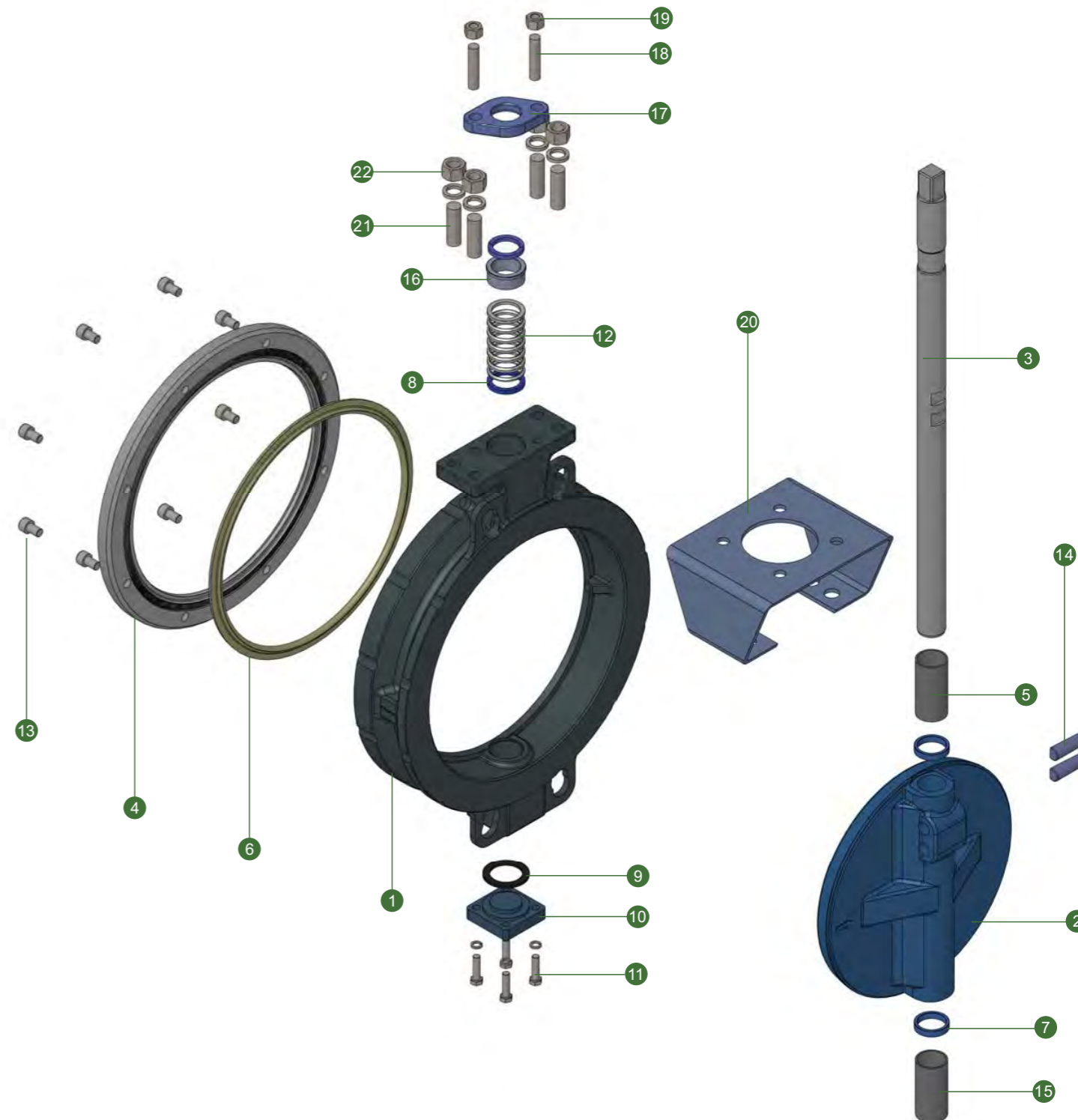
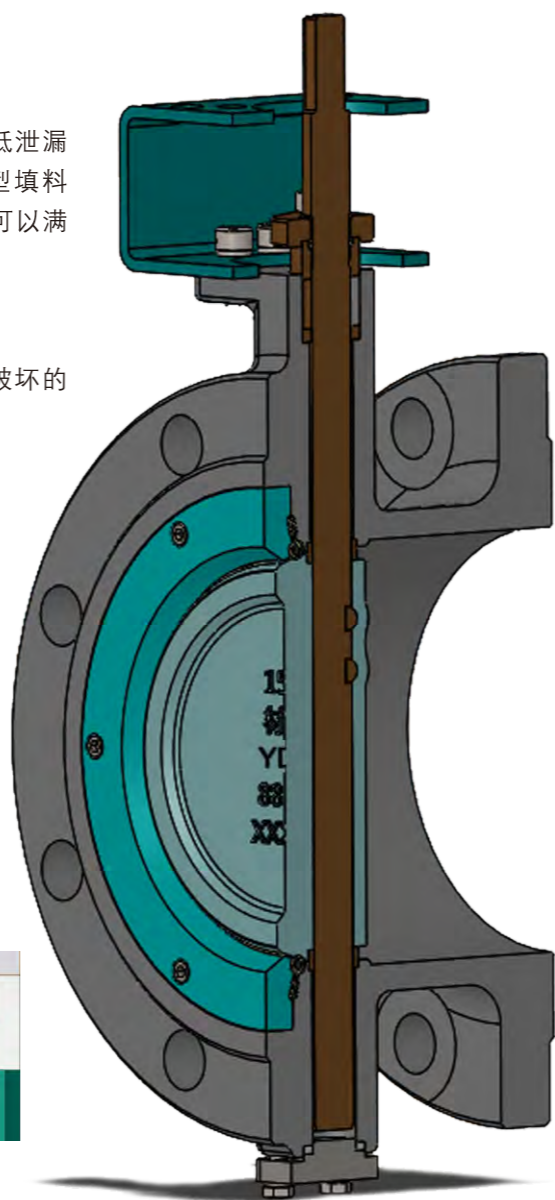
阀门组装后进行钻孔并安装定位销确保精准的安装尺寸。通过独有的D型锥销设计足以满足极端工况下的扭力传输。

阀瓣

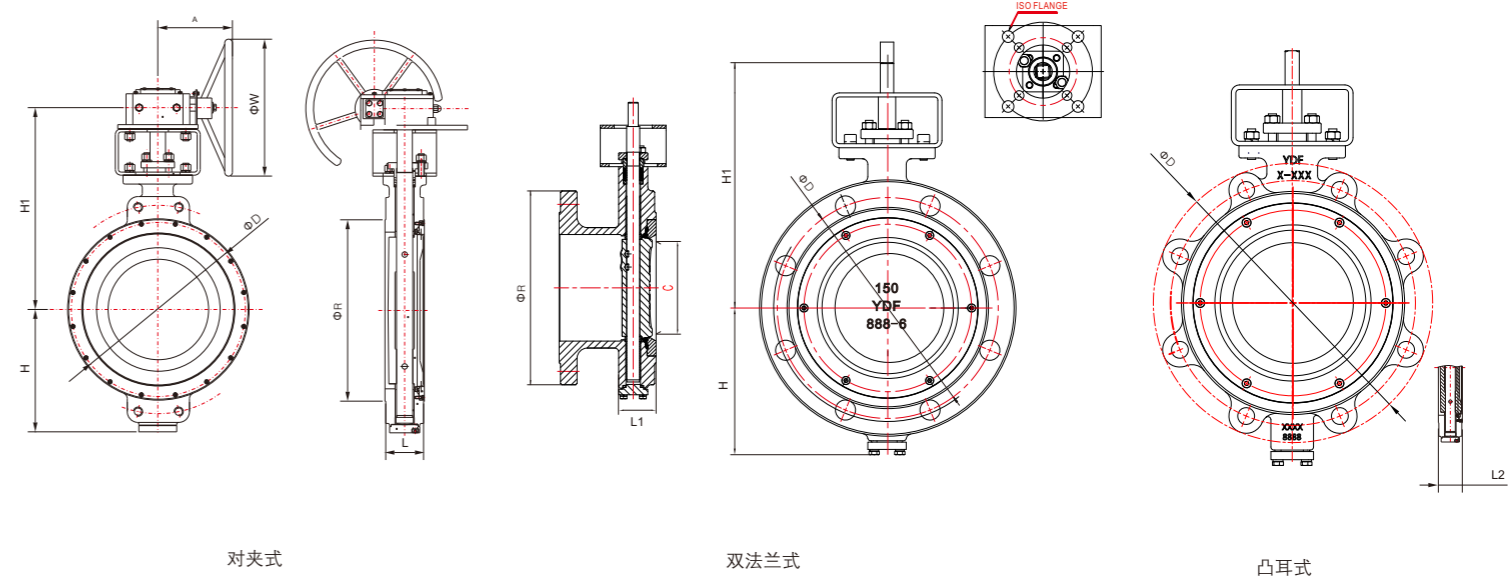
基于流体力学原理优化设计了翼型蝶板最大限度增加了阀门的流量系数。蝶板密封面采用抛光设计以满足零泄漏密封并减少阀座磨损。不同于中线蝶阀，阀座密封面设计避开了阀瓣边缘最易冲蚀的位置。

压环

可拆卸压环设计便于阀座的更换，而且可以避免介质直接冲刷阀座密封面。压环被设计并固定在阀体的凹槽中。



No.	零件	标准材料	低温环境	不锈钢材料	酸性环境
1	阀体	ASTM A216 WCB	ASTM A352 LCB	ASTM A351 CF8M	ASTM A216 WCB
2	蝶板	ASTM A351 CF8M	ASTM A352 LCB	ASTM A351 CF8M	ASTM A216 WCB
3	阀杆	ASTM A564 630	ASTM A182 F316	ASTM A564 630	ASTM A182 F6a NC
4	压圈	ASTM A105N	ASTM A350 LF2	ASTM A182 F316	ASTM A105N
5	轴承套	SS304+PTFE	SS316+PTFE	SS316+PTFE	SS316+PTFE
6	阀座	PTFE+VMQ	PCTFE+VMQ	PTFE+VMQ	PTFE+VMQ
7	定位套	SS304	Ss316	SS316	SS316
8	填料垫片	SS304	SS316	SS316	SS316
9	密封垫片	PTFE	PCTFE	PTFE	PTFE
10	底盖	ASTM A105N	ASTM A350 LF2	ASTM A182 F316	ASTM A105N
11	螺栓	ASTM A193 B7	ASTM A320 L7	ASTM A193 B8	ASTM A193 B7M
12	填料	PTFE	PCTFE	PTFE	PTFE
13	螺栓	ASTM A193 B7	ASTM A320 L7	ASTM A193 B8	ASTM A193 B7M
14	斜边销	ASTM A564 630	ASTM A182 F316	ASTM A564 630	ASTM A182 F6a NC
15	轴套	SS304+PTFE	SS316+PTFE	SS316+PTFE	SS316+PTFE
16	压套	SS304	SS316	SS316	SS316
17	压板	ASTM A216 WCB	ASTM A352 LCB	ASTM A351 CF8M	ASTM A216 WCB
18	螺栓	ASTM A193 B7	ASTM A320 L7	ASTM A193 B8	ASTM A193 B7M
19	螺母	ASTM A194 2H	ASTM A194 4	ASTM A194 8	ASTM A194 2HM
20	支架	AISI 1020	AISI 1020	AISI 1020	AISI 1020
21	螺栓	ASTM A193 B7	ASTM A320 L7	ASTM A193 B8	ASTM A193 B7M
22	螺母	ASTM A194 2H	ASTM A194 4	ASTM A194 8	ASTM A194 2HM



150LB

Size		R		D		W		L/L2		L1		H		H1		A		t (壁厚)		重量		
in	mm	in	mm	in	mm	in	mm	in	mm	in	mm	in	mm	in	mm	in	mm	in	mm	kg	kg	kg
2"	50	3.60	92	4.80	121	8.00	203	1.70	43	4.30	108	2.52	64	7.70	195	7.10	180	0.20	6	4	6	8
3"	80	5.00	127	6.00	152	8.00	203	1.90	48	4.50	114	3.35	85	8.50	215	7.10	180	0.20	6	7	9	12
4"	100	6.20	157	7.50	191	8.00	203	2.10	54	5.00	127	3.62	92	9.50	242	7.10	180	0.30	7	10	12	16
6"	150	8.50	216	9.50	241	11.81	*300	2.20	57	5.50	140	5.79	147	12.00	305	7.30	185	0.30	7	11	14	21
8"	200	10.60	270	11.80	299	11.81	*300	2.50	64	6.00	152	7.28	185	13.80	350	7.30	185	0.30	8	25	32	54
10"	250	12.80	324	14.30	362	11.81	*300	2.80	71	6.50	165	7.87	200	14.60	370	8.50	215	0.30	9	39	48	82
12"	300	15.00	381	17.00	432	15.75	*400	3.20	81	7.00	178	8.74	222	16.70	425	8.50	215	0.40	10	51	70	136
14"	350	16.30	413	18.80	476	15.75	*400	3.60	92	7.50	190	9.72	247	18.10	460	8.50	215	0.40	10	80	102	151
16"	400	18.50	470	21.30	540	19.68	*500	4.00	102	8.50	216	12.44	316	20.10	510	9.60	245	0.40	11	104	144	213
18"	450	21.00	533	22.80	578	19.68	*500	4.50	114	8.70	222	13.46	342	21.50	545	9.60	245	0.50	12	153	188	313
20"	500	23.00	584	25.00	635	23.62	*600	5.00	127	9.00	229	14.65	372	22.20	565	9.60	245	0.50	13	192	244	386
24"	600	27.30	692	29.50	749	23.62	*600	6.10	154	10.50	267	17.32	440	26.60	675	15.40	390	0.60	15	288	378	552
28"	700	31.50	800	34.00	864	27.56	*700	6.50	165	11.50	292	19.88	505	30.30	770	15.40	390	0.60	16	340	486	578
32"	800	36.00	914	38.50	978	27.56	*700	7.50	190	12.50	318	23.62	600	33.30	845	16.80	427	0.70	18	595	755	929
36"	900	40.30	1022	42.80	1086	27.56	*700	8.00	203	13.00	330	25.39	645	34.40	875	16.80	427	0.80	19	680	820	1015

300LB

Size		R		D		W		L/L2		L1		H		H1		A		t (壁厚)		重量		
in	mm	in	mm	in	mm	in	mm	in	mm	in	mm	in	mm	in	mm	in	mm	in	mm	kg	kg	kg
2"	50	3.60	92	5.00	127	8.00	203	1.70	43	4.30	108	2.50	64	7.70	195	7.10	180	0.20	6	6	10	13
3"	80	5.00	127	6.60	168	8.00	203	1.90	48	4.50	114	3.30	85	8.50	215	7.10	180	0.30	7	9	13	17
4"	100	6.20	157	7.90	200	8.00	203	2.10	54	5.00	127	3.60	92	9.50	242	7.10	180	0.30	8	11	16	21
6"	150	8.50	216	10.60	270	11.81	*300	2.30	59	5.50	140	7.00	178	12.60	320	7.30	185	0.40	9	18	24	34
8"	200	10.60	270	13.00	330	11.81	*300	2.90	73	6.00	152	8.30	210	14.40	365	7.30	185	0.40	11	33	45	63
10"	250	12.80	324	15.30	387	11.81	*300	3.30	83	6.50	165	9.30	235	16.90	430	8.50	215	0.50	13	26	49	73
12"	300	15.00	381	17.80	451	15.75	*400	3.60	92	7.00	178	11.10	282	18.50	470	8.50	215	0.60	14	40	74	108
14"	350	16.30	413	20.30	514	15.75	*400	4.60	117	7.50	190	12.30	312	21.50	545	8.50	215	0.60	16	125	194	264
16"	400	18.50	470	22.50	572	19.68	*500	5.20	133	8.50	216	13.70	349	22.80	580	9.60	245	0.70	18	139	245	335
18"	450	21.00	533	24.80	629	19.68	*500	5.90	149	8.70	222	15.20	386	24.40	620	9.60	245	0.80	19	252	393	533
20"	500	23.00	584	27.00	686	23.62	*600	6.30	159	9.00	229	16.10	410	26.40	670	9.60	245	0.80	21	284	490	674
24"	600	27.30	692	32.00	813	23.62	*600	7.10	181	10.50	267	18.90	480	28.10	715	15.40	390	1.00	24	509	834	1121

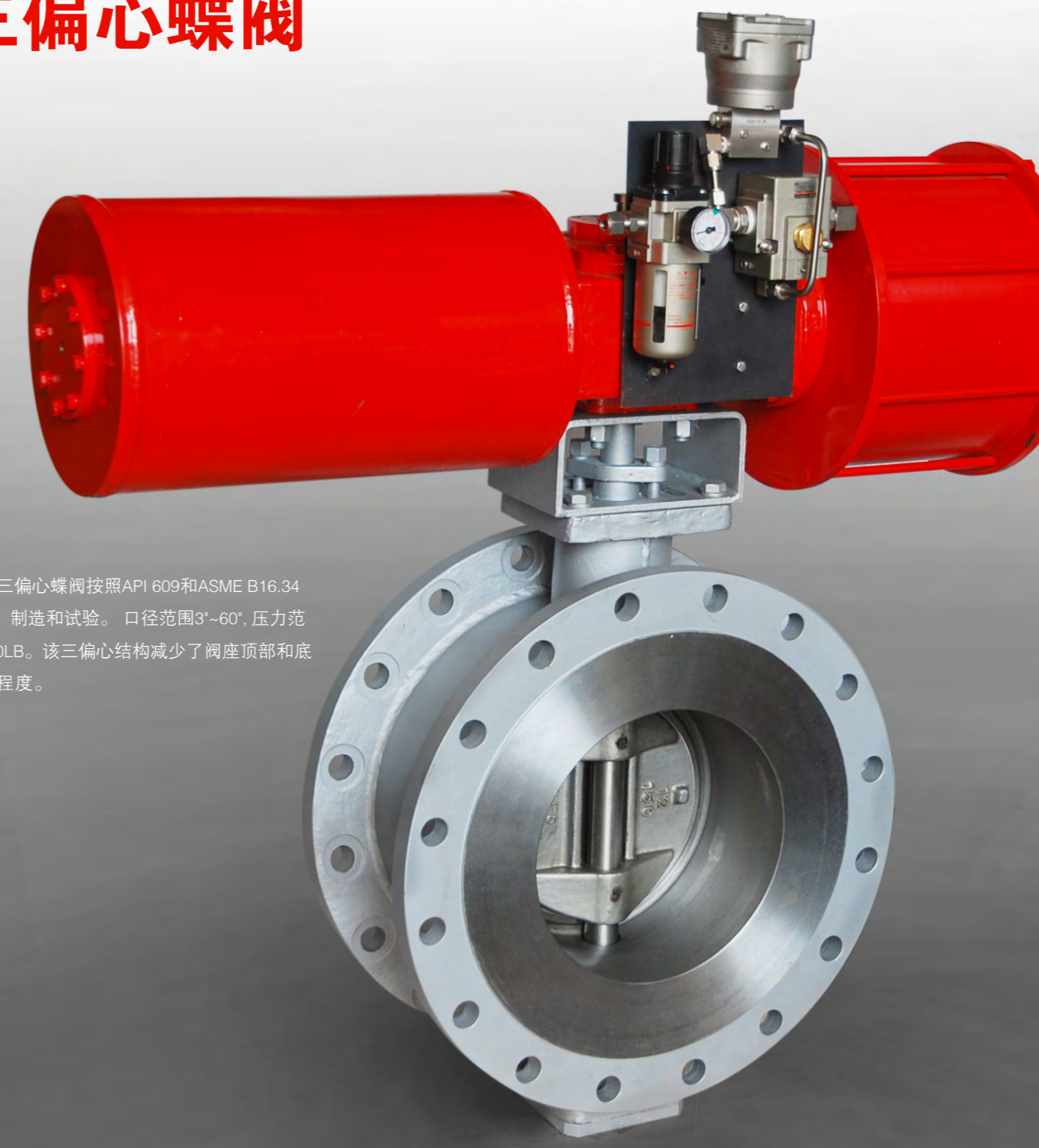
600LB

Size		R		D		W		L/L2		L1		H		H1		A		t (壁厚)		重量		
in	mm	in	mm	in	mm	in	mm	in	mm	in	mm	in	mm	in	mm	in	mm	in	mm	kg	kg	kg
3"	80	5.00	127	6.60	168	8.00	203	2.10	54	7.10	180	4.10	105	10.80	275	7.10	180	0.30	8	11	14	24
4"	100	6.20	157	8.50	216	11.81	*300	2.50	64	7.50	190	5.40	138	10.80	275	7.10	180	0.40	10	20	35	49
6"	150	8.50	216	11.50	292	15.75	*400	3.10	78	8.30	210	7.90	200	15.20	385	7.30	185	0.50	13	50	70	100
8"	200	10.60	270	13.80	349	15.75	*400	4.00	102	9.10	230	9.10	232	17.10	435	7.30	185	0.60	16	70	90	126
10"	250	12.80	324	17.00	432	19.68	*500	4.60	117	9.80	250	10.90	277	20.10	510	8.50	215	0.80	20	112	162	220
12"	300	15.00	381	19.30	489	19.68	*500	5.50	140	10.60	270	11.90	302	21.10	535	8.50	215	0.90	23	163	218	305
14"	350	16.30	413	20.80	527	23.62	*600	6.10	155	11.40	290	13.00	329	24.30	617	8.50	215	1.00	26	350	543	739
16"	400	18.50	470	23.80	603	23.62	*600	7.00	178	12.20	310	17.00	432	26.20	665	9.60	245	1.20	30	389	686	938
18"	450	21.00	533	25.80	654	23.62	*600	7.90	200	13.00	330	18.20	463	28.10	715	9.60	245	1.30	33	706	900	1360
20"	500	23.00	584	28.50	724	23.62	*600	8.50	216	13.80	350	19.40	492	28.70	730	9.60	245	1.40	37	795	1372	1700
24"	600	27.30	692	33.00	838	27.56	*700	9.10	232	15.40	390	20.70	525	35.20	895	15.40	390	1.70	43	1300	2100	2700

* 齿轮箱

注：900LB尺寸数据可以按照客户需求提供

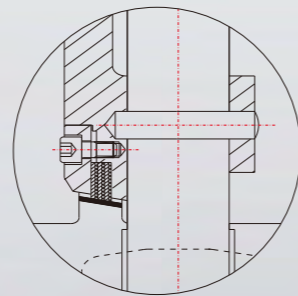
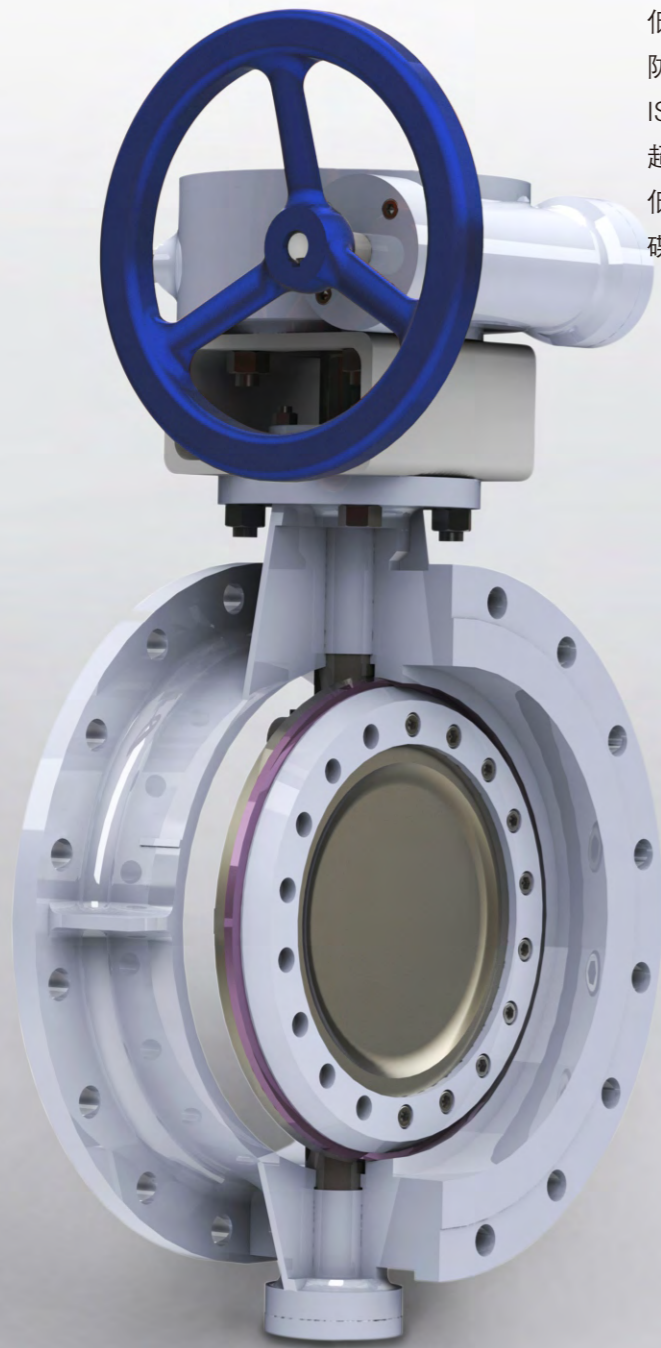
三偏心蝶阀



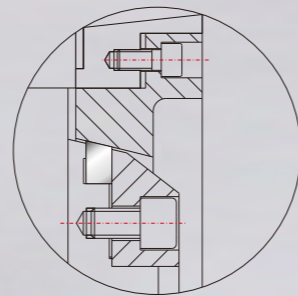
NUTORK三偏心蝶阀按照API 609和ASME B16.34标准设计、制造和试验。口径范围3"~60", 压力范围150~900LB。该三偏心结构减少了阀座顶部和底部的磨损程度。

设计特色

- 三偏心结构
- 双向密封（反向非全压）
- 低泄漏设计
- 防火设计
- ISO5211上法兰
- 超长使用寿命
- 低扭矩特性
- 碟板密封副可选纯金属或多层次金属+石墨设计

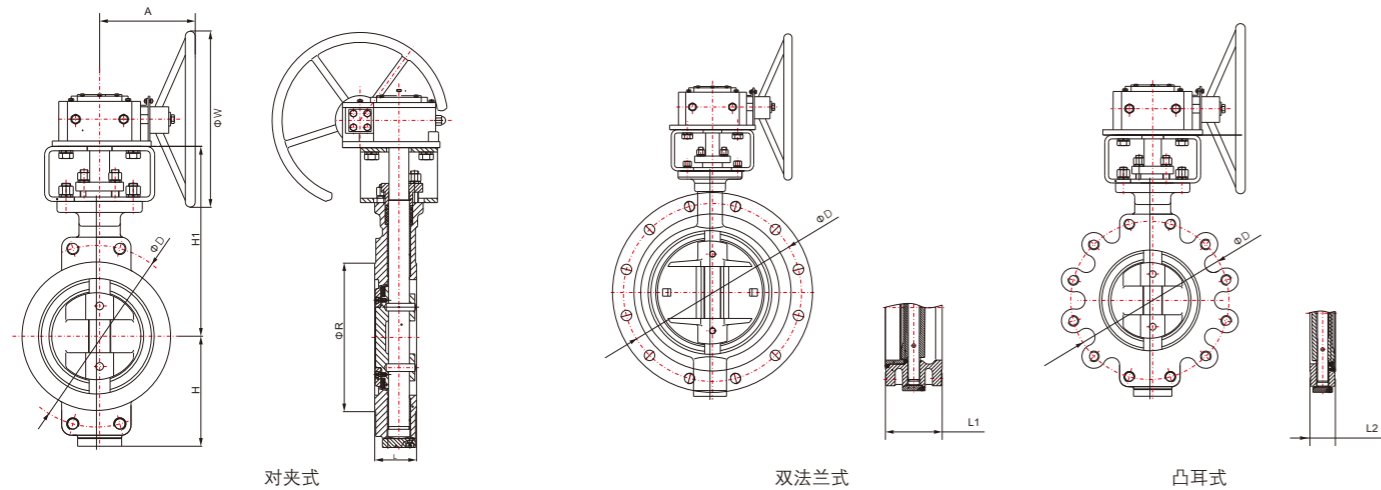


碟板密封副多层次金属+石墨设计



碟板密封副纯金属(可选)

No.	零件	标准材料	低温环境	不锈钢材料	酸性环境
1	阀体	ASTM A216 WCB	ASTM A352 LCB	ASTM A351 CF8M	ASTM A216 WCB
2	阀杆	ASTM A182 F6a	ASTM A182 F316	ASTM A182 F316	ASTM A182 F6a NC
3	密封垫片	石墨	石墨	石墨	石墨
4	下轴承套	自润滑轴承	自润滑轴承		
5	下盖	ASTM A105N	ASTM A350 LF2	ASTM A182 F316	ASTM A105N
6	碟板	ASTM A216 WCB	ASTM A352 LCB	ASTM A351 CF8M	ASTM A216 WCB
7	密封环	SS316+石墨	SS316+石墨	SS316+石墨	SS316+石墨
8	阀瓣盖	ASTM A182 F316	ASTM A182 F316	ASTM A182 F316	ASTM A182 F316
9	螺栓	ASTM A193 B7	ASTM A320 L7	ASTM A193 B8	ASTM A193 B7M
10	螺栓	ASTM A193 B7	ASTM A320 L7	ASTM A193 B8	ASTM A193 B7M
11	销	ASTM A182 F6a	ASTM A182 F316	ASTM A182 F316	ASTM A182 F6a NC
12	上轴承套	自润滑轴承	自润滑轴承	自润滑轴承	自润滑轴承
13	填料	石墨	石墨	石墨	石墨
14	填料压盖	ASTM A216 WCB	ASTM A352 LCB	ASTM A351 CF8M	ASTM A216 WCB
15	螺母	ASTM A194 2H	ASTM A194 7	ASTM A194 8	ASTM A194 2HM
16	弹簧垫圈	AISI 1566	AISI 1566	不锈钢	AISI 1566
17	螺柱	ASTM A193 B7	ASTM A320 L7	ASTM A193 B8	ASTM A193 B7M
18	支撑	AISI 1020	AISI 1020	不锈钢	AISI 1020
19	螺母	ASTM A194 2H	ASTM A194 7	ASTM A194 8	ASTM A194 2HM
20	弹簧垫圈	AISI 1566	AISI 1566	不锈钢	AISI 1566
21	螺柱	ASTM A193 B7	ASTM A320 L7	ASTM A193 B8	ASTM A193 B7M
22	蜗轮	组件	组件	组件	组件



150LB

口径	R		D		W		L/L2		L1		H		H1		A		t (壁厚)	重量				
	in	mm	in	mm	in	mm	in	mm	in	mm	in	mm	in	mm	in	mm		in	mm	kg	kg	kg
3"	80	5	127	6	152.4	11.81	*300	1.9	48	4.5	114	3.7	95	9.1	230	7.1	180	0.2	6	14	16	23
4"	100	6.2	157.2	7.5	190.5	11.81	*300	2.1	54	5	127	4.5	115	9.4	240	7.1	180	0.3	6.5	18	21	34
6"	150	8.5	215.9	9.5	241.3	15.75	*400	2.2	57	5.5	140	5.8	147	12.2	310	7.3	185	0.3	7.1	30	35	53
8"	200	10.6	269.7	11.8	298.5	15.75	*400	2.5	64	6	152	7.3	185	13.8	350	7.3	185	0.3	8	48	53	84
10"	250	12.8	323.9	14.3	362	15.75	*400	2.8	71	6.5	165	8.5	215	15.8	402	8.5	215	0.3	8.8	62	71	110
12"	300	15	381	17	431.8	19.68	*500	3.2	81	7	178	9.9	252	17.9	455	8.5	215	0.4	9.6	85	100	151
14"	350	16.3	412.8	18.8	476.3	19.68	*500	3.6	92	7.5	190	11.3	287	19.9	505	8.5	215	0.4	10.4	125	150	212
16"	400	18.5	469.9	21.3	539.8	23.62	*600	4	102	8.5	216	12.5	317	22	560	9.6	245	0.4	11.2	180	210	260
18"	450	21	533.4	22.8	577.9	23.62	*600	4.5	114	8.7	222	13.5	342	22.2	565	9.6	245	0.5	12	260	276	327
20"	500	23	584.2	25	635	27.56	*700	5	127	9	229	14.6	372	23.8	605	9.6	245	0.5	12.9	310	360	430
24"	600	27.3	692.2	29.5	749.3	27.56	*700	6.1	154	10.5	267	17.3	440	26.6	675	15.4	390	0.6	14.5	450	555	645

300LB

口径	R		D		W		L/L2		L1		H		H1		A		t (壁厚)	重量				
	in	mm	in	mm	in	mm	in	mm	in	mm	in	mm	in	mm	in	mm		in	mm	kg	kg	kg
3"	80	5	127	6.6	168.1	11.81	*300	1.9	48	4.5	114	4.1	105	9.4	240	7.1	180	0.3	6.9	15	17	28
4"	100	6.2	157.2	7.9	200.2	11.81	*300	2.1	54	5	127	5	127.5	10	255	7.1	180	0.3	7.7	19	22	41
6"	150	8.5	215.9	10.6	269.7	15.75	*400	2.3	59	5.5	140	7	178	13.6	345	7.3	185	0.4	9.4	42	48	75
8"	200	10.6	269.7	13	330.2	19.68	*500	2.9	73	6	152	8.5	216	15.7	400	8.5	215	0.4	11	62	72	110
10"	250	12.8	323.9	15.3	387.4	19.68	*500	3.3	83	6.5	165	9.7	247	17.9	455	8.5	215	0.5	12.7	96	117	165
12"	300	15	381	17.8	450.9	23.62	*600	3.6	92	7	178	11.1	282	19.5	495	8.5	215	0.6	14.3	130	160	222
14"	350	16.3	412.8	20.3	514.4	23.62	*600	4.6	117	7.5	190	12.3	312	21.9	555	9.6	245	0.6	16	210	285	335
16"	400	18.5	469.9	22.5	571.5	27.56	*700	5.2	133	8.5	216	13.7	349	22.8	580	9.6	245	0.7	17.6	290	380	435
18"	450	21	533.4	24.8	628.7	27.56	*700	5.9	149	8.7	222	15.2	386	24.4	620	9.6	245	0.8	19.3	355	475	525
20"	500	23	584.2	27	685.8	31.50	*800	6.3	159	9	229	16.1	410	26.4	670	15.4	390	0.8	20.9	515	655	735
24"	600	27.3	692.2	32	812.8	31.50	*800	7.1	181	10.5	267	19.3	491	29.9	760	15.4	390	1	24.2	650	905	1024

600LB

口径	R		D		W		L/L2		L1		H		H1		A		t (壁厚)	重量				
	in	mm	in	mm	in	mm	in	mm	in	mm	in	mm	in	mm	in	mm		in	mm	kg	kg	kg
3"	80	5	127	6.6	168.1	11.81	*300	2.1	54	7.1	180	4.1	105	10.8	275	7.1	180	0.3	7.9	19	25	35
4"	100	6.2	157.2	8.5	215.9	11.81	*300	2.5	64	7.5	190	5.4	137.5	10.8	275	7.1	180	0.4	9.5	38	48	48
6"	150	8.5	215.9	11.5	292.1	15.75	*400	3.1	78	8.3	210	7.9	200	15.2	385	7.3	185	0.5	12.9	78	93	140
8"	200	10.6	269.7	13.8	349.3	19.68	*500	4	102	9.1	230	9.1	232	17.1	435	8.5	215	0.6	16.3	115	140	206
10"	250	12.8	323.9	17	431.8	19.68	*500	4.6	117	9.8	250	10.9	277	20.1	510	8.5	215	0.8	19.7	190	240	340
12"	300	15	381	19.3	489	23.62	*600	5.5	140	10.6	270	11.9	302	21.1	535	8.5	215	0.9	23	280	350	444
14"	350	16.3	412.8	20.8	527.1	23.62	*600	6.1	155	11.4	290	13	329	24.3	617	9.6	245	1	26.4	320	520	573
16"	400	18.5	469.9	23.8	603.3	27.56	*700	7	178	12.2	310	17	432	26.2	665	9.6	245	1.2	29.8	429	635	695
18"	450	21	533.4	25.8	654.1	27.56	*700	7.9	200	13	330	18.2	463	28.1	715	9.6	245	1.3	33.2	558	840	1060
20"	500	23	584.2	28.5	723.9	31.50	*800	8.5	216	13.8	350	19.4	492	28.7	730	15.4	390	1.4	36.5	728	1089	1265
24"	600	27.3	692.2	33	838.2	31.50	*800	9.1	232	15.4	390	20.7	525	35.2	895	15.4	390	1.7	43.3	995	1383	1643

* 齿轮箱

中线蝶阀

口径	125LB (1.0MPa)					150LB (2.0MPa)				
	N.M	ISO5211 上法兰	结构长度		Cv	N.M	ISO5211 上法兰	结构长度		Cv
			对夹式	双法兰式				对夹式	双法兰式	
2"	10	F07	43	108	130	10	F07	43	108	130
2.5"	18	F07	46	112	230	18	F07	46	112	230
3"	25	F07	46	114	340	25	F07	46	114	340
4"	30	F07	52	127	648	30	F07	52	127	648
6"	110	F10	56	140	1830	110	F10	56	140	1830
8"	190	F10	60	152	3400	190	F10	60	152	3400
10"	360	F10	68	165	5270	360	F10	68	165	5270
12"	760	F12	78	178	7590	760	F12	78	178	7590
14"	820	F12	78	190	10332	820	F12	78	190	10332
16"	1180	F14	102	216	13727	1180	F14	102	216	13727
18"	1320	F16	114	222	17372	1320	F16	114	222	17372
20"	2077	F16	127	229	21447	2077	F16	127	229	21447
24"	4200	F16	154	267	30884	4200	F16	154	267	30884
28"	4800	F25	165	292	42038	4800	F25	165	292	42038
30"	6200	F25	190	318	48258	6200	F25	190	318	48258
32"	8000	F25	190	318	54900	8000	F25	190	318	54900
36"	11000	F25	203	330	69490	11000	F25	203	330	69490
40"	13800	F25	216	410	80420	13800	F25	216	410	80420
48"	18920	F30	254	470	123600	18920	F30	254	470	123600
56"	24500	F35	279	530	202480	24500	F35	279	530	202480
60"	29360	F35	279	530	232400	29360	F35	279	530	232400

- 注: 1. 上述扭矩基于常温工况计算, 如需其他规格的扭矩值请联系NUTORK;
 2. 选择执行机构时, 推荐安全系数为1.2~1.5;
 3. 阀门扭矩将会随着实际工况压力温度变化而变化, 也将随着阀座材料的变化而变化;
 4. 4. Cv 值是基于碟板90° 开启位置。

双偏心蝶阀

口径	150LB (2.0MPa)						300LB (5MPa)						600LB (10.0MPa)					
	N.m		ISO5211 上法兰	结构长度		Cv	N.m		ISO5211 上法兰	结构长度		Cv	N.m		ISO5211 上法兰	结构长度		Cv
	Stem Upstream	Stem Downstream		对夹式	双法兰式		Stem Downstream	Stem Upstream		对夹式	双法兰式		Stem Downstream	Stem Upstream		对夹式	双法兰式	
2"	21	30	F07	43	108	65	/	/	F07	43	108	65	/	/	F07	54	150	48
2.5"	24	34	F07	46	112	113	53	76	F07	46	112	113	78	88	F07	54	170	86
3"	26	36	F07	48	114	172	55	78	F07	48	114	172	113	164	F07	54	180	132
4"	36	52	F07	54	127	385	79	113	F07	54	127	385	215	305	F07	64	190	270
6"	95	136	F10	57	140	1050	237	339	F10	59	140	1050	463	655	F12	78	210	850
8"	177	237	F10	64	152	2180	418	599	F12	73	152	1895	1107	1582	F14	102	230	1400
10"	324	463	F12	71	165	3280	791	1130	F14	83	165	3050	1898	2712	F16	114	250	2010
12"	514	735	F14	81	178	5100	1186	1695	F16	92	178	4800	2373	3390	F25	140	270	2980
14"	751	1074	F14	92	190	5800	1740	2486	F16	117	190	5395	3390	4858	F25	155	290	3900
16"	1187	1480	F16	102	216	9287	3005	4293	F25	133	216	7900	5141	7344	F25	178	310	5000
18"	1740	2486	F16	114	222	11400	3559	5084	F25	149	222	10086	7276	10390	F25	200	330	6000
20"	2136	3051	F16	127	229	13800	4824	6892	F25	159	229	11300	9830	14010	F30	216	350	8000
24"	3480	4972	F25	154	267	21600	7513	10734	F25	181	267	16980	13897	19772	F30	232	390	11000
26"	4580	5980	F25	154	267	21600	/	/	F25	181	267	16980	/	/	F30	232	390	11000
28"	5029	7176	F25	165	292	28080	/	/	F30	229	292	2300	/	/	F35	292	430	13000
30"	5933	8475	F25	190	318	38740	16609	23727	F35	229	318	26520	24518	35025	F35	318	450	15400
32"	6644	9492	F25	190	318	44070	/	/	F35	241	318	31200	/	/	F40	318	470	17500
36"	8701	12430	F25	203	330	55800	22936	32766	F35	241	330	39450	/	/	F48	330	510	22360
40"	15375	16560	F30	216	410	68860	31478	44968	F40	300	410	50160	/	/	F48	410	550	27600
48"	29870	31415	F30	254	470	99200	45555	65079	F40	350	470	74500	/	/	F60	470	630	39750
56"	45767	47195	F35	318	530	138000	/	/	F40	390	530	107450	/	/	F60	530	710	57261
60"	51277	52995	F35	318	530	164300	/	/	F48	440	530	124300	/	/	F60	600	710	65800

注: 1. 上述扭矩基于常温工况计算, 如需其他规格的扭矩值请联系NUTORK;
2. 选择执行机构时, 推荐安全系数为1.2~1.5;
3. 阀门扭矩将会随着实际工况压力温度变化而变化, 也将会随着阀座材料的变化而变化;
4. Cv 值是基于碟板90° 开启位置。

三偏心蝶阀

口径	150LB (2.0MPa)					300LB (5MPa)				
	N.m	ISO5211 上法兰	结构长度		Cv	N.m	ISO5211 上法兰	结构长度		Cv
			对夹式	双法兰式				对夹式	双法兰式	
2"	26	F07	43	108	58	78	F07	43	108	58
2.5"	32	F07	46	112	109	88	F07	46	112	109
3"	80	F07	48	114	165	144	F07	48	114	165
4"	142	F07	54	127	318	258	F07	54	127	318
6"	362	F10	57	140	932	798	F12	59	140	682
8"	785	F12	64	152	1970	1960	F14	73	152	1230
10"	1080	F14	71	165	2689	2270	F16	83	165	2370
12"	1510	F14	81	178	3930	2780	F16	92	178	3520
14"	2458	F16	92	190	5290	5680	F25	117	190	4782
16"	2850	F25	102	216	7726	6835	F25	133	216	6280
18"	4536	F25	114	222	9856	7358	F30	149	222	7980
20"	5474	F25	127	229	12180	10518	F30	159	229	10800
24"	8240	F25	154	267	19800	18393	F30	181	267	16180
28"	11682	F30	165	292	27600	27478	F35	229	292	22410
30"	14340	F30	190	318	33700	32971	F35	229	318	27090
32"	17856	F30	190	318	35800	41150	F40	241	318	33050
36"	23345	F30	203	330	45600	53700	F40	241	330	42090
40"	28200	F35	216	410	65320	68370	F40	300	410	48964
48"	44400	F40	254	470	96000	92970	F48	350	470	69350
56"	64240	F40	318	530	139700	141600	F48	390	530	94390
60"	73520	F40	318	530	160380	128000	F48	440	530	108400

口径	600LB(10.0MPa)					900LB(15.0MPa)				
	N.m	ISO5211 上法兰	结构长度		Cv	N.m	ISO5211 上法兰	结构长度		Cv
			对夹式	双法兰式				对夹式	双法兰式	
2"	162	F07	54	150	42	265	F10	56	118	95
2.5"	208	F07	54	170	72	380	F12	65	153	120
3"	340	F10	54	180	107	560	F12	71	195	150
4"	633	F12	64	190	250	836	F14	92	229	210
6"	1630	F16	78	210	600	2180	F16	102	267	500
8"	3540	F16	102	230	1079	4692	F16	140	292	923
10"	5462	F25	114	250	1708	6596	F25	155	330	1430
12"	6018	F25	140	270	2620	7955	F30	178	356	2148
14"	10913	F25	155	290	4062	17838	F30	290	381	3025
16"	15757	F30	178	310	5292	23600	F35	310	406	4230
18"	19805	F35	200	330	7395	33734	F35	330	432	5692
20"	25808	F35	216	350	9320	44707	F40	350	457	7430
24"	44799	F40	232	390	13578	67240	F40	350	508	10700
28"	66593	F40	292	430	20326	124700	F48	390	548	14165
30"	79506	F48	318	450	23400	158845	F60	410	570	19370
32"	90160	F48	318	470	26370	179855	F60	425	580	25520
36"	117500	F48	330	510	32816	214580	F60	440	615	32610
40"	155240	F60	410	550	40518	314630	F60	465	640	40105
48"	227000	F60	470	630	57460	426875				
56"	278000	F60	530	710	78210	506785				
60"	314000	F60	600	710	89786	637890				

注: 1. 上述扭矩基于常温工况计算, 如需其他规格的扭矩值请联系NUTORK;
2. 选择执行机构时, 推荐安全系数为1.2~1.5;
3. 阀门扭矩将会随着实际工况压力温度变化而变化, 也将会随着阀座材料的变化而变化;
4. Cv 值是基于碟板90° 开启位置。

注:

1. 全通径阀门;
2. 压力等级符合ASME B16.34标准。

计算流量系数的方法:

流量系数Cv值是指水通过一个全开且压力降为1PSI的阀门时的流量(加仑/分钟)。

使用以下公式可计算Cv值:

液体的流量:

$$QL = Cv(P/G)^{1/2}$$

QL=液体的流量(加仑/分钟)

P=通过阀门的压力差;

G=指定液体的比重(水: G=1)

气体的流量:

$$Qg = 61Cv(P2P/g)^{1/2}$$

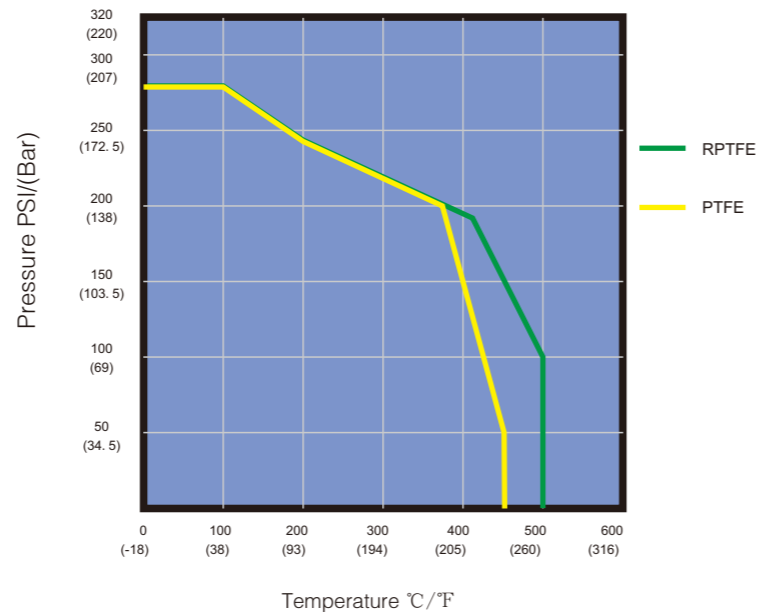
(对于非临界点液体: P/P<1.0)

QL=气体的流量(CFH at STP)

P2=出口压力(psia)

G=指定气体的比重(空气: g=1.0)

温压曲线图



齿轮箱

NUTORK蝶阀采用球铁或者碳钢齿轮箱, 并喷涂环氧油漆。为了满足不同工况需求, 齿轮箱也可以喷涂耐酸油漆或者海洋防腐油漆。

手柄

NUTORK蝶阀采用的手柄带有可锁装置, 球铁材质并喷涂环氧油漆。为了满足耐腐蚀介质需求, 我们也可以提供不锈钢的手柄。

气动执行机构

NUTORK蝶阀可以配装NUTORK设计的齿轮齿条式或者拨叉式气动执行机构。NUTORK拨叉式气动执行机构最大扭矩可达263,894牛米, 将采用球铁或碳钢材料。NUTORK齿轮齿条式气动执行机构最大扭矩可达13,000牛米, 将采用铝合金材料并涂装环氧油漆。

产品质量担保

NUTORK承诺: 自本产品售出18个月或者产品安装12月以内(以先到者为准), 如买方能够证实产品是符合本公司所建议的方法正确安装与使用; 能够证实产品本身确实有设计、材料或者加工缺陷, 并向本公司提出书面申诉, 本公司将负责缺陷产品免费召回维修, 更换或者按订货价全额退款。

在任何情况下, 本公司均不承担因缺陷产品维修, 更换而导致的劳务、材料、设备, 工程或其他相关的连带费用。本公司此项质量担保可替代其他明示或暗示形式产品质量担保, 并且可视为买方唯一赔偿和卖方的唯一责任。