

NTK-02EX 电动执行器

防爆等级: ExdIIBT4

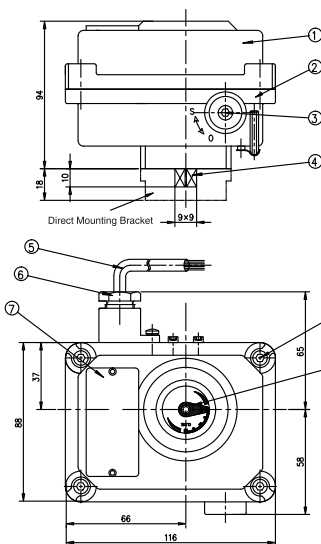


产品概述

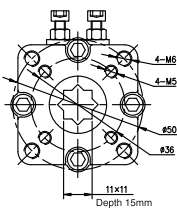
NTK-02EX 防爆型电动执行器是我司最新研制的超小型防爆电气设备,用于蝶阀、球阀、旋塞阀和风阀等做角行程运行的阀门,控制阀门的开启、关闭或调节阀门开度。

广泛用于煤炭、石油、冶金、化工、食品加工、军工等工业部门的生产、运输和贮存等会产生爆炸性物质的场所。

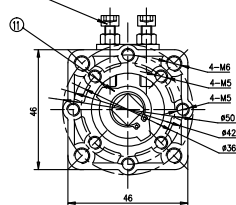
尺寸和零部件表



直装型 阀门连接法兰尺寸



标准型 阀门连接法兰尺寸

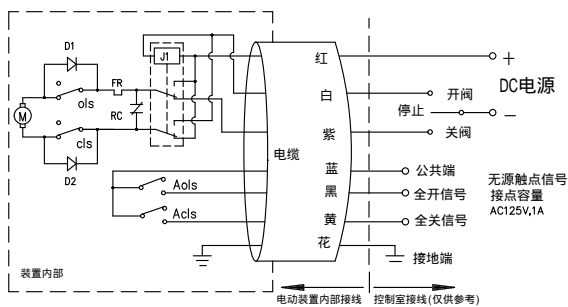


NO.	名称	材料/规格
1	壳盖	ADC12
2	壳体	ADC12
3	手柄插入孔	4mm
4	涡轮轴	303
5	配线电缆	0.3×7 Cable 1M
6	锁紧螺母	45#
7	铭牌	不锈钢
8	圆柱头紧固螺钉	M5×18
9	开度窗	0-90°
10	机械限位螺钉	M5×25
11	机械挡块	合金

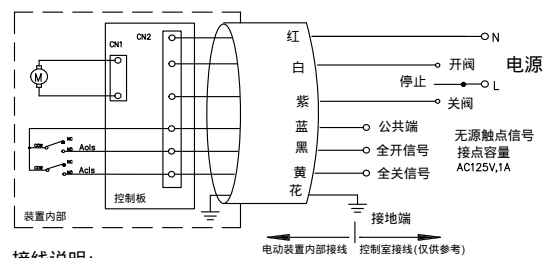


型号	NTK-02EX (开关型)		NTK-02EX (调节型)
电压	DC24V	AC100~240V	DC24V, AC100~240V
输出扭矩	24Nm		
行程时间	20Sec.		
电机功率	6.8W		
额定电流	0.42A(24VDC/AC); 0.11A(AC100~240V)		
静态电流	≤25mA	≤20mA	≤25mA
转动角度	0-90°		
控制方式	全开, 全关	全开, 全关	4-20mA / 0-10VDC
反馈输出	全开,全闭无源触点信号	全开,全闭无源触点信号	4-20mA / 0-10VDC
开度指示	指示针	指示针 全开 红色LED 全关 绿色LED	指示针
防护等级	IP67		
基本误差	1%		
绝缘电阻	≥100MΩ		
绝缘强度	500VAC/1min(12V, 24V); 1500VAC/1min(100~240V)		
接线	7×0.3mm ² , 1m 电缆		
保护装置	开、闭机械限位挡块		
安装方向	360° 全方向		
手动操作	带手柄		
产品颜色	黑色、灰白色 (可定制其它颜色)		
本体材质	ADC12		

NTK-02EX(开关型, 24VDC) 接线图



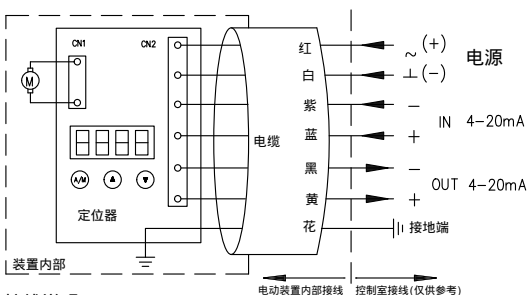
NTK-02EX(开关型, 100~240VAC) 接线图



接线说明:

- 1、红线接电源零线;
 - 2、白线接电源相线时, 为“开”运行;
 - 3、紫线接电源相线时, 为“关”运行;
 - 4、蓝线为无源触点的公共端;
 - 5、“开”运行到位时, 黑线输出“全开信号”;
 - 6、“关”运行到位时, 黄线输出“全关信号”;
- 注意: 不能将两台或数台电动装置的动力线并联, 不能用同一接点去控制两台或数台电动装置, 否则会造成电动装置不动作或失控。

NTK-02EX(调节型) 接线图



接线说明:

- 1、红线和白线接电源;
- 2、紫线和蓝线为外部控制输入信号端;
- 3、黑线和黄线反馈信号输出端;
- 4、花线为装置内部接地线。