

# NUTORK<sup>®</sup>

## Actuators & Valves



CE SIL3 Ex

 HERSHEY VALVE 环琪塑胶

### Plastic Ball Valve & Butterfly Valve 塑料球阀 & 蝶阀



**NUTORK CORPORATION**

- 工作压力: 150 PSI @73.4°F(23°C)
- 标准流量设计
- 双由令设计可同时当由令及阀门使用
- 垫座松紧可做适当调整
- 不须使用特殊工具即可快速装配
- 可埋入铜柱加装自动控制器
- 标准品未埋入铜柱
- 气动驱动器建议最大进气空压 8kg/cm<sup>2</sup>, 最小4kg/cm<sup>2</sup>
- 气动驱动器规格符合: ISO 5211, DIN 3337, VDI/VDE 3845, NAMUR, 可加装电磁阀, 微动开关及其他附属配件
- 操作电压: AC单相 110/220V 三相220/380/460V
- 电动换手动操作时, 不须离合器及煞车即可操作
- Pressure rating: 150 PSI @73.4°F(23°C)
- Full port design
- Adjustable seat tightness
- Easy to disassemble by handle
- Less on-line down time for replacement / maintenance
- Actuator could be installed with inserted nut
- Standard Product is without nut
- Pneumatic actuator specification meets with ISO 5211, DIN 3337, VDI/VDE 3845, NAMUR, easy to assemble solenoid valve, limit Switches and accessories
- Pneumatic actuator max, Air Supply pressure 8 kg/cm<sup>2</sup>, min. air pressure 4 kg/cm<sup>2</sup>
- Electric actuator operation voltage 1-phase 110/220V 3-phase 220/380/460V
- Electric actuator could manually operate w/o clutch and break

Type 手动阀型号	Type 气动阀型号	Type 电动阀型号	Size 尺寸	Standard 规格	Material 材质	Seat 垫座	O-Ring "O"型圈	End type 接口
VP-640	VP-680	VP-690	1/2"~4"	ANSI, JIS DIN, BS	PVC	PTFE	EPDM FPM	Socket Threaded Flanged
VP-641	VP-681	VP-691	1/2"~4"	ANSI, JIS DIN, BS	CPVC	PTFE	EPDM FPM	Socket Threaded Flanged
VP-643	VP-683	VP-693	1/2"~4"	ANSI, JIS DIN, BS	PVDF	PTFE	EPDM FPM	Socket Threaded Flanged
VP-644	VP-684	VP-694	1/2"~4"	ANSI, JIS DIN, BS	PP	PTFE	EPDM FPM	Socket Threaded Flanged
VP-645	VP-685	VP-695	1/2"~4"	ANSI, JIS DIN, BS	ABS	PTFE	EPDM FPM	Socket Threaded Flanged

There is no flanged end for BS

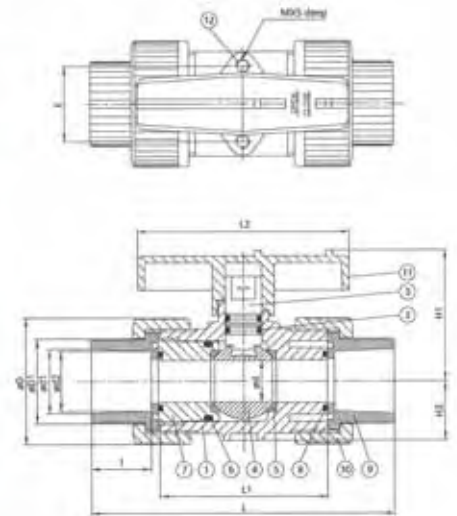
NO.	Part / 零件名称	Material / 材质
1	Body / 阀体	UPVC, CPVC, PP, PVDF, ABS
2	Stem O-Ring / 阀杆密封圈	EPDM, FPM
3	Stem / 阀杆	UPVE, CPVC, PP, PVDF, ABS
4	Ball / 球体	UPVE, CPVC, PP, PVDF, ABS
5	Seat Seal / 阀座	PTFE
6	Carrier O-Ring / 阀体O型圈	EPDM, FPM
7	Seal Carrier / 阀盖	UPVE, CPVC, PP, PVDF, ABS
8	Union O-Ring / 阀盖O型圈	EPDM, FPM
9	End Connector / 接口	UPVE, CPVC, PP, PVDF, ABS
10	Union Nut / 接口螺帽	UPVE, CPVC, PP, PVDF, ABS
11	Handle / 手柄	ABS, PP
12	Inserted Nut / 铜柱	C3604





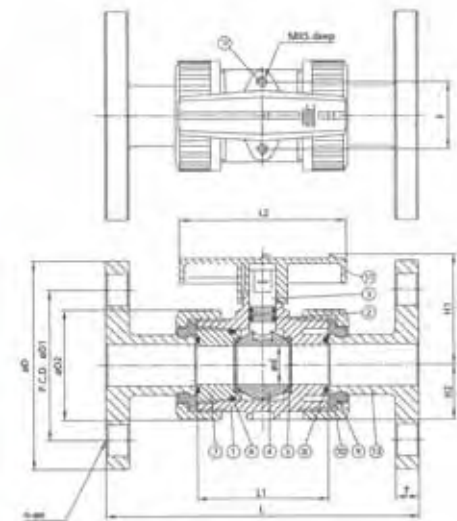
### 承插焊 / 牙口双边由令球阀尺寸表

SIZE Nom	15mm	20mm	25mm	32mm	40mm	50mm	65mm	80mm	100mm	
	(1/2")	(3/4")	(1")	(1-1/4")	(1-1/2")	(2")	(2-1/2")	(3")	(4")	
JIS	d1	22.30	26.30	32.33	38.43	48.46	60.56	76.60	89.6	114.7
	d2	21.70	25.70	31.67	37.57	47.54	59.44	75.87	88.83	113.98
	I	22.22	25.4	28.6	31.8	34.9	38.1	60.7	63	69
ANSI	d1	21.54	26.87	33.65	42.42	48.56	60.63	73.38	89.31	114.76
	d2	21.23	26.57	33.27	42.04	48.11	60.17	72.85	88.7	114.07
	I	22.22	25.40	28.58	31.75	34.93	38.10	45.45	47.63	57.15
DIN	d1	20.3	25.3	32.3	40.3	50.3	63.3	75.3	90.3	110.4
	d2	20.1	25.1	32.1	40.1	50.1	63.1	75.1	90.1	110.1
	I	16	19	22	26	31	38	44	51	61
BS	d1	21.5	26.9	33.7	42.4	48.4	60.5	75.5	89.1	114.5
	d2	21.3	26.7	33.5	42.2	48.2	60.3	75.0	88.8	114.1
	I	16.5	19.5	22.5	27	30	36	44.45	47.63	57.15
thd./in	PT	14	14	11	11	11	11	11	11	11
	NPT	14	14	11.5	11.5	11.5	11.5	8	8	8
D	45	55	66	82	98	120	140	163	225	
D1	31	37	44	54	65	77.9	92	108	146	
d	12	18	23	30	38	48	61	69	99	
L	112	132	144	167	172	206	273	303	333	
L1	60	73	78	87	92	112	136	158	176	
L2	78	92	100	110	121	147	180	224	278	
H1	48	57	66	76	88	108	116	130	178	
H2	20.5	26	33	38	42	53	-	-	-	
F	30	33	40	47	52	70	-	-	-	
M	M5	M6	M6	M8	M8	M8	-	-	-	
S	7	8	11	11	11	15	-	-	-	



### 法兰双边由令球阀尺寸表

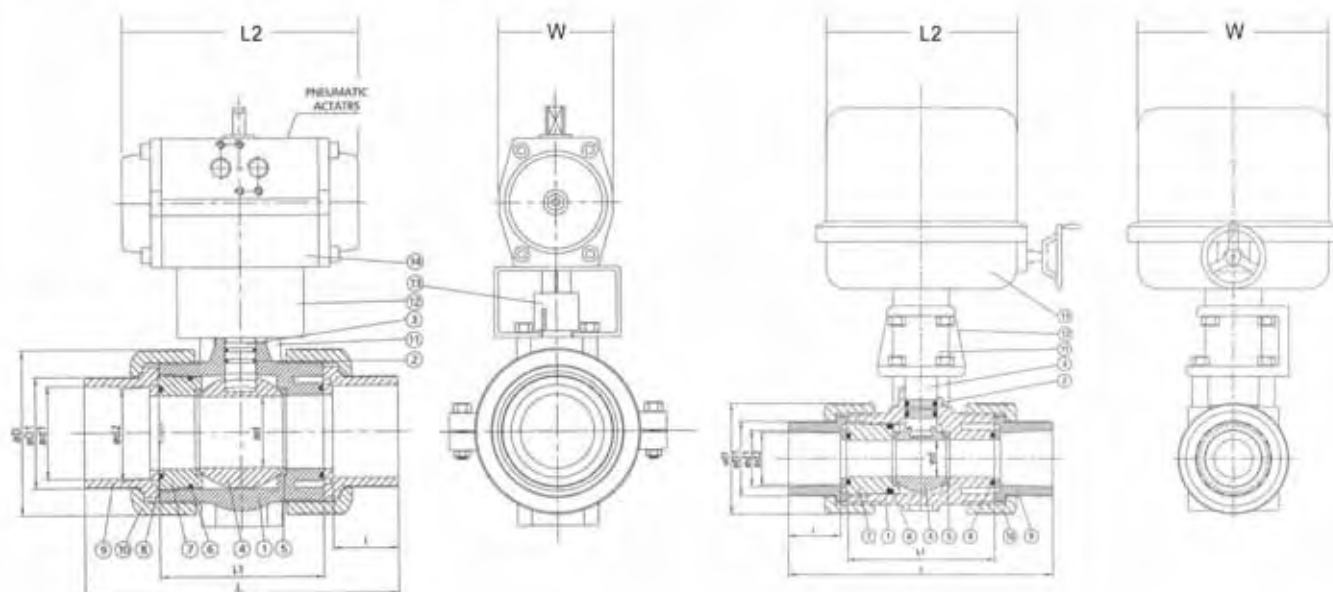
SIZE Nom	15mm	20mm	25mm	32mm	40mm	50mm	65mm	80mm	100mm	
	(1/2")	(3/4")	(1")	(1-1/4")	(1-1/2")	(2")	(2-1/2")	(3")	(4")	
JIS	D1	95	100	125	135	140	155	175	185	210
	D2	70	75	90	100	105	120	140	150	175
	L	143	172	187	190	212	234	259	304	372
	n-Φe	4-15	4-15	4-19	4-19	4-19	4-19	4-19	8-19	4-19
ANSI	D	89	98	108	117	127	152	178	191	229
	D1	61	70	79	89	99	121	140	152	191
	L	143	172	187	190	212	234	259	304	372
	n-Φe	4-16	4-16	4-16	4-16	4-16	4-19	4-19	4-19	8-19
DIN	D	95	105	115	140	150	165	185	200	220
	D1	65	75	85	100	110	125	145	163	180
	L	130	150	160	180	200	230	290	310	350
	n-Φe	4-14	4-14	4-14	4-18	4-18	4-18	4-18	8-18	8-18
D2	45	55	66	82	98	120	140	160	225	
d	13	18	23	30	38	48	61	69	100	
L1	60	73	78	87	92	112	135	156	176	
L2	78	92	100	110	121	147	180	224	278	
H1	48	57	66	76	88	108	116	130	178	
H2	20.5	26	33	38	42	53	-	-	-	
T	13	14	14	16	16	16	18	18	18	
F	30	33	40	47	52	70	-	-	-	
M	M5	M6	M6	M8	M8	M8	-	-	-	
S	7	8	11	11	11	15	-	-	-	





SIZE		15mm (1/2")	20mm (3/4")	25mm (1")	32mm (1-1/4")	40mm (1-1/2")	50mm (2")	65mm (2-1/2")	80mm (3")	100mm (4")
Nom	d1	22.30	26.30	32.33	38.43	48.46	60.56	76.60	89.6	114.7
	d2	21.70	25.70	31.67	37.57	47.54	59.44	75.87	88.83	113.98
	I	22.22	25.4	28.6	31.8	34.9	38.1	60.7	63	69
JIS	d1	21.54	26.87	33.65	42.42	48.56	60.63	73.38	89.31	114.76
	d2	21.23	26.57	33.27	42.04	48.11	60.17	72.85	88.7	114.07
	I	22.22	25.40	28.58	31.75	34.93	38.10	45.45	47.63	57.15
ANSI	d1	20.3	25.3	32.3	40.3	50.3	63.3	75.3	90.3	110.4
	d2	20.1	25.1	32.1	40.1	50.1	63.1	75.1	90.1	110.1
	I	16	19	22	26	31	38	44	51	61
DIN	d1	21.5	26.9	33.7	42.4	48.4	60.5	75.5	89.1	114.5
	d2	21.3	26.7	33.5	42.2	48.2	60.3	75.0	88.8	114.1
	I	16.5	19.5	22.5	27	30	36	44.45	47.63	57.15
BS	d1	14	14	11	11	11	11	11	11	11
	PT	14	14	11.5	11.5	11.5	11.5	8	8	8
thd./in	NPT	14	14	11	11	11	11	11	11	11
D		45	55	66	82	98	120	140	163	225
D1		31	37	44	54	65	77.9	92	108	146
d		12	18	23	30	38	48	61	69	99
L		112	132	144	167	172	206	273	303	333
L1		60	73	78	87	92	112	136	158	176
双作动 气缸	型号	NKD-032	NKD-032	NKD-032	NKD-052	NKD-052	NKD-052	NKD-063	NKD-075	NKD-092
	L2	110	110	110	153	153	153	174	196	249
	W	45	45	45	71	71	71	83	95	109
单作动 气缸	型号	NKS-052	NKS-052	NKS-052	NKS-052	NKS-075	NKS-075	NKS-083	NKS-092	NKS-125
	L2	153	153	153	153	196	196	208	249	326
	W	71	71	71	71	95	95	103	109	143
开关型电 动执行器	型号	NTE-02	NTE-02	NTE-02	NTE-02	NTE-02	NTE-02	NTE-05	NTE-10	NTE-20
	L2	160	160	160	160	160	160	160	196	255
	W	97	97	97	97	97	97	113	121	158
调节型电 动执行器	型号	NTE-05E	NTE-05E	NTE-05E	NTE-05E	NTE-05E	NTE-05E	NTE-05E	NTE-10E	NTE-20E
	L2	160	160	160	160	160	160	160	160	160
	W	113	113	113	113	113	113	113	113	113

备注：以上气缸型号以气源压力5bar为选型基础。



- 工作压力: 2"~10"150 PSI, 12"100 PSI,  
14", 16"86PSI, 18"72 PSI,  
20"~24"51 PSI

(标准中心柱材质SUS 410+热处理, 若中心柱材质为 SUS304, SUS316, SUS316L 压力较低) 底扭力, 密闭效果佳

- 蝶片开启角度可由箭头指标清楚显示
- 气动驱动器规格符合ISO 5211, DIN 337, VDI / VDE 3845, NAMUR, 可加装电磁阀、微动开关及其他附属配件。
- 气动驱动器建议最大进气空压8kg/cm<sup>2</sup> min, 最小 5kg/cm<sup>2</sup>
- 操作电压: AC单相110V / 220V 三相 220V / 380 / 460V
- 电动换手动操作时, 不须离合器及煞车即可操作

- Pressure rating :2"~10"150 PSI, 12"100 PSI, 14, 16"86 PSI, 18"72 PSI, 20"~24"51 PSI (Standard stem: SUS 410+heat process The stem of SUS 304, or SUS 316, or SUS 316L the working pressure is lower.)
- Lower torque and seal hermetically
- Low flow loss
- The opening angle of the disc could be seen clearly through the arrow on top of the gear box.
- Ideally suited in a limited piping space
- Easy to mount actuator with flat zone design at the top of valve
- Pneumatic actuator specification meets with ISO 5211, VDI / VDE 3845, DIN 3337, NAMUR, easy to assemble solenoid valve, limit switches and accessories,
- Pneumatic actuator max ,Air Supply pressure 8kg/cm<sup>2</sup> min, air pressure 5kg/cm<sup>2</sup>
- Electric actuator operation voltage 1-phase 110 / 220 V, 3-phase 220 / 380 / 460V
- Electric actuator could manually operate w/o clutch and break

Type 手动阀型号	Type 气动阀型号	Type 电动阀型号	Size 尺寸	Standard 规格	Material 材质	Seat 垫座	Disc 蝶片	O-Ring "O"片	End type 接口
VP-820	VP-830	VP-840	2"-24"	ANSI, JIS DIN, BS	PVC	EPDM, FPM	PP	EPDM FPM	Flanged
VP-821	VP-831	VP-841	2"-24"	ANSI, JIS DIN, BS	CPVC	EPDM, FPM	CPVC	EPDM FPM	Flanged
VP-823	VP-833	VP-843	2"-24"	ANSI, JIS DIN, BS	PVDF	EPDM, FPM	PVDF	EPDM FPM	Flanged
VP-824	VP-834	VP-844	2"-24"	ANSI, JIS DIN, BS	PP	EPDM, FPM	PP	EPDM FPM	Flanged

NO.	Part / 零件名称	Material / 材质
1	Body / 本体	UPVC, CPVC, PVDF, PP
2	Disc / 阀板	CPVC, PVDF, PP
3	Seal / 阀座	EPDM, FPM
4	Stem / 阀杆	SUS 410
5	Stem O-Ring / 阀杆O型圈	EPDM, FPM
6	O-Ring / 阀座O型圈	EPDM, FPM
7	Handwheel / 手轮	FC 20
8	Gear Box / 齿轮箱	CI POWDER PAINT
9	Bolt & Washer / 螺栓及垫片	SUS 304
10	Spring Pin / 插销	STEEL
11	Packing / 垫片	EPDM 6"~14"
12	Small Handle / 把手	STEEL





尺寸		50mm (2")	65mm (2-1/2")	80mm (3")	100mm (4")	120mm (5")	150mm (6")	200mm (8")	250mm (10")	300mm (12")	350mm (14")	400mm (16")	450mm (18")	500mm (20")	600mm (24")
标准	D1	120	140	150	175	210	240	290	355	400	445	210	565	620	730
	n-Φe	4-19	4-19	8-19	8-19	8-23	8-23	12-23	12-25	16-25	16-25	16-27	20-27	20-27	24-35
ANSI	D1	120.39	139.44	152.40	190.50	216	241.55	298.5	362	432	476	540	578	635	749
	n-Φe	4-19	4-19	4-19	8-19	8-22	8-22	8-22	12-25	12-25	12-29	16-29	16-32	20-32	20-35
DIN	D1	125	145	160	180	210	240	295	350	400	460	515	565	620	725
	n-Φe	4-18	4-18	8-18	8-18	8-18	8-23	8-23	12-23	12-23	16-23	16-27	20-27	20-27	20-30
D		165	185	200	229	257	285	343	411	490	533	597	635	699	813
D2		56.5	69.5	79.5	102.5	130	152	203	255	309.5	365	406	452	502	603
D3		105	120	123	135	164	169	201	205	237	236	300	335	335	335
H2		103	113	115	135.5	165	177	210	242	302	300	350	370	400	465
H3		13	13	13	13	15	19	21	22	26	25	32	35	40	46
W1		43	46	46	56	69	70.5	85	109	133	127	168	189.5	189	209
W2		29	31	31	40	50	54	69	88	103.5	113	153	163	171	191
气源接口: 双动作/单动作气缸		1/4"	1/4"	1/4"	1/4"	1/4"	1/4"	1/4"	1/4"	1/4"	1/4" / 3/8"	1/4" / 3/8"	1/4" / 3/8"	1/4" / 1/2"	1/4" / 1/2"
双动作 气缸	型号	NKD-052	NKD-063	NKD-075	NKD-083	NKD-092	NKD-092	NKD-125	NKD-140	NKD-160	NKD-190	NKD-190	NKD-210	NKD-210	NKD-210
	L2	153	174	196	208	249	249	326	396	457	538	538	568	568	568
	W	71	83	95	103	109	109	143	152	174	206	206	226	226	226
单动作 气缸	型号	NKS-063	NKS-075	NKS-092	NKS-105	NKS-125	NKS-125	NKS-140	NKS-190	NKS-210	NKS-240	NKS-240	NKS-240	NKS-270	NKS-270
	L2	174	196	249	278	326	326	396	538	568	660	660	660	740	740
	W	83	95	109	120	143	143	152	206	226	260	260	260	294	294
开关型电 动执行器	型号	NTE-02	NTE-05	NTE-05	NTE-10	NTE-10	NTE-20	NTE-20	NTE-40	NTE-60	NTE-100	NTE-160	NTE-160	NTE-160	NTE-160
	L2	160	160	160	196	196	255	255	255	255	310	310	310	310	310
	W	97	113	113	121	121	158	158	158	158	207	207	207	207	207
调节型电 动执行器	型号	NTE-05E	NTE-05	NTE-05E	NTE-10E	NTE-10E	NTE-20E	NTE-20E	NTE-40E	NTE-60E	NTE-100E	NTE-160E	NTE-160E	NTE-160E	NTE-160E
	L2	160	160	160	196	196	255	255	255	255	310	310	310	310	310
	W	113	113	113	121	121	158	158	158	158	207	207	207	207	207

备注: 以上气缸型号以气源压力5bar为选型基础。

